

HIOKI

3284

取扱説明書

Instruction Manual

クランプオンAC/DCハイテスタ

CLAMP ON AC/DC HiTESTER



JA/EN

Mar. 2019 Revised edition 19
3284A980-19 19-03H




* 6 0 0 0 6 9 3 5 K *

目 次

はじめに	1
点検	2
安全について	3
ご使用にあたっての注意	6
第 1 章 製品概要	11
1.1 製品の概要	11
1.2 本器の特長	12
1.3 各部の名称と機能	13
1.4 キー動作の流れ	19
1.4.1 電流測定モード	19
1.4.2 電圧測定モード	20
1.4.3 周波数測定モード	21
1.5 各モードの説明	22
第 2 章 測定方法	23
2.1 測定準備	23
2.2 電流の測定	24
2.2.1 直流電流 (DC A) の測定	24
2.2.2 交流電流 (AC A) の測定	25
2.2.3 交流+直流電流 (AC+DC A) の測定	26
2.2.4 ピークホールド測定	27
2.2.5 出力機能	28
2.3 電圧の測定	32
2.3.1 直流電圧 (DC V) の測定	32
2.3.2 交流電圧 (AC V) の測定	33
2.3.3 交流+直流電圧 (AC+DC V) の測定	34
2.3.4 ピークホールド測定	35

目次 2

2.4	周波数測定	36
2.4.1	電流モードでの周波数測定	36
2.4.2	電圧モードでの周波数測定	37
2.4.3	出力機能	38
2.5	オートゼロ調整/ゼロキャンセル補正機能	39
2.5.1	オートゼロ調整機能	39
2.5.2	ゼロキャンセル補正機能	40
2.6	データホールド機能 HOLD	40
2.7	表示更新の変更	40
2.7.1	SLOW モード	41
2.7.2	FAST モード	41
2.8	レコード機能 REC	41
2.9	オートパワーオフ機能 APS	44
2.10	電池消耗警告 	44
2.11	ブザー音	44
第 3 章	仕様	45
3.1	測定仕様	45
3.1.1	電流測定仕様	45
3.1.2	電圧測定仕様	49
3.2	一般仕様	50
第 4 章	電池の交換方法	53
第 5 章	AC アダプタ (別売) の使用	55
第 6 章	ハンドストラップの付け方	57
第 7 章	故障とお考えになる前に	59
第 8 章	アフターサービス	65

はじめに

このたびは、HIOKI“ 3284 クランプオン AC/DC ハイテスタ ”
をご選定いただき、誠にありがとうございます。この製品を
十分にご活用いただき、末長くご使用いただくためにも、取
扱説明書は、ていねいに扱い、いつも手元に置いてご使用く
ださい。

お願い

本書の内容は、万全を期して作成しましたが、万一ご不明な
点や誤り、記載漏れなど、お気づきの点がありましたら、お
買上店（代理店）か最寄りの営業所にご連絡ください。

点検

本器がお手元に届きましたら、輸送中において異常または破損がないか点検してからご使用ください。特に付属品および、パネル面のスイッチ、キー、端子類に注意してください。万一、破損あるいは仕様どおり動作しない場合は、お買上店(代理店)か最寄りの営業所にご連絡ください。

本体と付属品の確認

・ 本体

3284 クランプオン AC/DC ハイテスタ

・ 付属品

以下の標準付属品が添付されておりますので確認してください。

9399	携帯用ケース	1
L9207-10	テストリード(赤、黒)	1
ハンドストラップ		1
電池	6F22(006P)	1
取扱説明書		1

オプション

L9094	出力コード
9445-02	ACアダプタ

安全について

⚠ 危険








この測定器は IEC 61010 安全規格に従って、設計され、試験し、安全な状態で出荷されています。この測定器は、操作方法を間違えると人身事故や機器の故障につながる可能性があります。取扱説明書を熟読し、十分に内容を理解してから操作してください。万一事故があっても、弊社製品が原因である場合以外は責任を負いかねます。

この取扱説明書には本器を安全に操作し、安全な状態に保つために要する情報や注意事項が記載されています。本器をご使用する前に下記の安全に関する事項をよくお読みください。

取扱説明書の注意事項には重要度に応じて以下の表記がされています。

⚠ 危険	操作や取り扱いを誤ると、使用者が死亡または重傷につながる危険性が極めて高いことを意味します。
⚠ 警告	操作や取り扱いを誤ると、使用者が死亡または重傷につながる可能性があることを意味します。
⚠ 注意	操作や取り扱いを誤ると、使用者が傷害を負う場合、または機器を損傷する可能性があることを意味します。
注記	製品性能および操作上でのアドバイスのことを意味します。

安全記号

	<ul style="list-style-type: none"> ・ 操作者は、機器上に表示されている⚠マークの所について、取扱説明書の⚠マークの該当箇所を参照し、機器の操作をしてください。 ・ 操作者は、この取扱説明書の中の⚠マークのあるところは必ず説明を読み注意する必要があることを示します。
	交流 (AC) を示します。
	直流 (DC) を示します。
	直流 (DC) と交流 (AC) の両用を示します。
	この端子には、危険な電圧がかかることを示します。
	二重絶縁で保護されている機器を示します。
	活線状態の電路に着脱できることを示します。

f.s. (最大表示値、目盛長)

最大表示値または、目盛長を表します。一般的には、現在使用中のレンジを表します。

rdg. (読み値、表示値、指示値)

現在測定中の値、測定器が現在指示している値を表します。

dgt. (分解能)

デジタル測定器における最小表示単位、つまり最小桁の"1"を表します。

測定カテゴリについて

本器はCAT に適合しています。

測定器を安全に使用するため、IEC61010 では測定カテゴリとして、使用する場所により安全レベルの基準を CAT ~ CAT で分類しています。概要は下記のようになります。

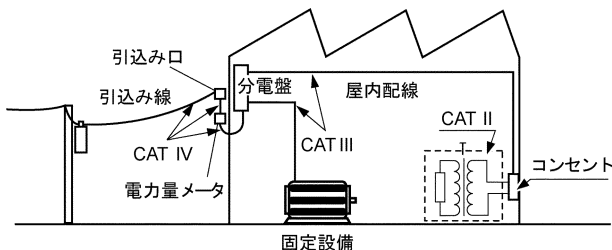
CAT : コンセントに接続する電源コード付き機器(可搬形工具・家庭用電気製品など)の一次側電路
コンセント差込口を直接測定する場合は CAT です。

CAT : 直接分電盤から電気を取り込む機器(固定設備)の一次側および分電盤からコンセントまでの電路

CAT : 建造物への引込み電路、引込み口から電力量メータおよび一次側電流保護装置(分電盤)までの電路

カテゴリの数値の小さいクラスの測定器で、数値の大きいクラスに該当する場所を測定すると重大な事故につながる恐れがありますので、絶対に避けてください。

カテゴリのない測定器で、CAT ~ CAT の測定カテゴリを測定すると重大な事故につながる恐れがありますので、絶対に避けてください。





ご使用にあたっての注意

本器を安全にご使用いただくために、また機能を十二分に活用いただくために、下記の注意事項をお守りください。

危険

- ・ AC600 Vrms を超える電路では使用しないでください。600 V を超えると感電事故や短絡事故になります。
- ・ クランプは、必ずブレーカの2次側に接続してください。ブレーカの2次側は、万一短絡があっても、ブレーカにて保護します。1次側は、電流容量が大きく、万一短絡事故が発生した場合、損傷が大きくなるので、測定しないでください。
- ・ AC アダプタは、指定の 9445-02 AC アダプタを必ず使用してください。

警告


- ・ 本器をぬらしたり、ぬれた手で測定しないでください。感電事故の原因になります。
- ・ 活線で測定するので、感電事故を防ぐため、労働安全衛生規則に定められているように、電気用ゴム手袋、電気用ゴム長靴、安全帽等の絶縁保護具を着用してください。
- ・ 電流測定時には、テストリードを本体に接続しないでください。
- ・ 600 Vrms (1000 Vmax) を超える電圧を入力しないでください。
- ・ 感電事故を避けるため、クランプ部分を被測定物より外してから、ケースを開け、電池を交換してください。また、交換後は、必ずバックケースをしてから、ネジ留め後使用してください。



 警告

- ・ 電池交換するときは極性 + - に注意し、逆挿入しないでください。性能劣化や液漏れの原因になります。
 - ・ 使用済の電池をショート、分解または火中への投入はしないでください。破裂する恐れがあり危険です。
 - ・ 使用済の電池は地域で定められた規則に従って処分してください。
 - ・ 腐食性ガスや爆発性ガスが発生する場所では使用しないでください。本器の破損もしくは、爆発事故を誘発する可能性があります。
 - ・ 感電事故を防止するため、電源ラインの電圧を測定するときに使用するテストリードは、以下を満たすものをお使いください。
 - ・ 安全規格 IEC61010 または EN61010 に適合しているもの
 - ・ 測定カテゴリ III または IV
 - ・ 定格電圧が測定する電圧よりも高いもの
- 本器の付属のテストリードは、安全規格 EN61010 に適合しています。
- テストリードに表示した測定カテゴリと定格電圧に従って使用してください
- ・ 腐食性ガスや爆発性ガスが発生する場所では使用しないでください。本器の破損もしくは、爆発事故を誘発する可能性があります

 注意

- ・ジョーの先端部に異物などを挟んだり、物を差し込んだりしないでください。センサ特性の悪化、開閉動作不具合の原因になります。
 - ・本器の損傷を避けるため、運搬および取り扱いの際は振動、衝撃を避けてください。特に、落下などによる衝撃に注意してください。また、ジョーに不要な力を加えたり、測定箇所は無理にこじ入れたりしないでください。
 - ・使用前には、保存や輸送による故障がないか、点検と動作確認をしてから使用してください。故障を確認した場合は、お買上店(代理店)か最寄りの営業所にご連絡ください。
 - ・本器の損傷を避けるため、最大入力範囲を超える電流を入力しないでください。最大入力範囲は、測定電流の周波数によって異なります。(第3章 仕様 図4参照)連続して高い周波数を入力すると、ジョーが発熱しますので注意してください。
 - ・電池が消耗した状態(表示部の  点灯)で、使用しないでください。必ず新しい電池と交換してください。
 - ・本器の調整や修理は、危険を良く知った技能者の責任で行ってください。
 - ・内部メモリ保護のため、ACアダプタの抜き差しは、電源を切った状態で行ってください。
 - ・この機器は室内用に設計されています。安全性を損なわないで0 ~ 40 の温度まで使用できます。
 - ・直射日光や高温、多湿、結露するような環境下での保存や使用はしないでください。変形、絶縁劣化を起こし、仕様を満足しなくなります。
 - ・テストリードの先端金属ピンには、取り外し可能なキャップが装着されています。短絡事故を防ぐため、測定カテゴリ CAT で測定するときは、必ずキャップをつけて使用してください。CAT で測定するときに、ピンが被測定部に届かない場合はキャップを外して使用してください。
- 測定カテゴリについては、取扱説明書の「測定カテゴリについて」(5ページ)を参照してください。

 注意

- ・キャップを装着して測定する場合、キャップを損傷しないように注意してください。測定中に不用意にキャップが外れた場合などは、感電事故を防ぐため取り扱いには十分注意してください。
- ・感電事故を防ぐため、ケーブル内部から白または赤色部分(絶縁層)が露出していないか確認してください。ケーブル内部の色が露出している場合は、使用しないでください。

注記

- ・トランスや大電流路など強磁界の発生している近く、また無線機など強電界の発生している近くでは、正確な測定ができない場合があります。
- ・本器の汚れをとるときは、柔らかい布に水か中性洗剤を少量含ませて、軽く拭いてください。ベンジン、アルコール、アセトン、エーテル、ケトン、シンナー、ガソリン系を含む洗剤は絶対に使用しないでください。変形、変色することがあります。
- ・長い間使用しないときは、電池の液漏れによる腐食を防ぐために電池を抜いて保管してください。
- ・クランプオン AC/DC ハイテスタの電流検出部にはホール素子を使用しています。ホール素子には経時的なドリフト、あるいは周囲温度によるドリフトがありますので、連続測定時には注意が必要です。
- ・ホール素子個々にバラツキがあり、経時や温度による変化量を規定できません。連続測定時や温度変化の大きい使用環境化においては、あらかじめ無入力でゼロ点の変化を掴んでおくことをお勧めします。なお、ゼロ点の変化は直流分です。AC モードにおいては影響ありません。
- ・ホール素子固有のオフセットのため、電源投入直後に表示が 0 にならない場合がありますが故障ではありません。このカウンタ残りは 0 ~ 数 A 程度の個体差があります。
- ・DC モードまたは AC/DC モードでお使いいただく場合は、電源投入ごとに必ず **0ADJ/RESET** キーを押してオートゼロ調整を行ってください。
ゼロ調整後に表示値が 0 となっていれば、電源投入直後のカウンタ残りの影響はなく測定いただけます。

第 1 章 製品概要

1.1 製品の概要

3284 クランプオン AC/DC ハイテスタ は、活線状態で直流、交流、および、交流 + 直流電流を測定することができます。ワンチップマイコンの採用により多機能化がはかれ、特にわずらわしいゼロ調整をワンタッチで行えます。出力端子を持ち、また AC 電源対応をしていますので、記録計などの測定器に接続しての測定も可能です。

1.2 本器の特長

マイコン搭載による多機能化

マイコン搭載により機能も充実、小型、多機能で使い易くなりました。

真の実効値表示

真の実効値変換回路により、ひずみ波形の電流も正確に測定できます。

AC + DC 測定可能

交流に直流が重畳した波形や全波整流、半波整流などの測定が可能です。

ピーク測定可能

電流・電圧ともにピーク（波高値）ホールド測定ができます。また、ピークの変動も見るができます。

REC 機能

測定値の最大値、最小値などを表示することができます。

出力端子付

出力端子に記録計やオシロスコープを接続することにより、簡単に電流記録および周波数記録が取れます。

電流（記録出力：REC，波形出力：MON）

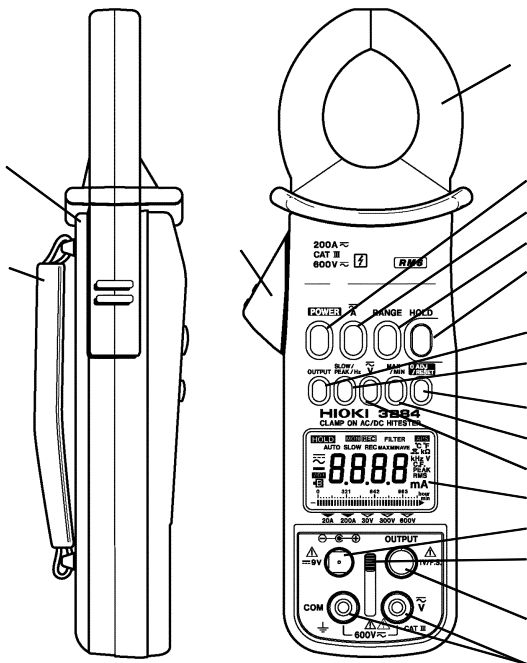
周波数（記録出力：REC）

二電源方式

電池と AC 電源どちらでも使用できます。

1.3 各部の名称と機能

3284



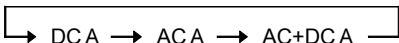
製造番号ラベルは背面にあります。
 製造番号は9桁の数字で構成されています。このうち、左から
 2桁が製造年、次の2桁が製造月を表しています。
 管理上必要です。はがさないでください。

POWER キー

- ・電源の ON/OFF に使用します。
- ・オートパワーオフを使用しない場合は **HOLD** キーを押しながら **POWER** キーを押します。

A キー

- ・電流測定およびモードの切り換えを行います。

**RANGE** キー

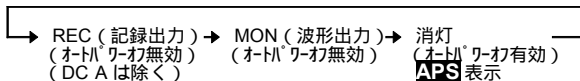
- ・電流、電圧、周波数測定時にオートレンジ/マニュアルレンジを切り換えます。
- ・マニュアルレンジ時のレンジを切り換えます。
- ・キーを押した時に、バーグラフにレンジを示すカーソルが表示されます。
- ・電流レンジは 20 A/200 A、電圧レンジは 30 V/300 V/600 V、周波数レンジは 10 Hz/100 Hz/1000 Hz です。

HOLD キー

- ・表示更新の停止と解除を行います。
- ・電源投入時に **HOLD** キーを押しながら **POWER** キーを押すと、オートパワーオフを解除します。

OUTPUT キー

- ・電流測定時あるいは電流モードでの周波数測定時に、電圧の出力ができます。
- ・オートパワーオフが解除されます。



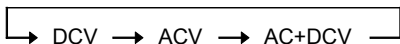
- ・電流モードのとき、電池残量の確認ができます。

SLOW/PEAK/Hz キー

- ・ **SLOW** は表示の更新を遅くします。(1回/3秒)
- ・ **FAST** は表示の更新を速くします。(4回/秒)
FAST 表示はなく、単位記号が点滅します。
- ・ **PEAK** は波形のピーク(波高値)の測定を行います。(ピークホールド)
- ・ **Hz** は電流モード、電圧モードでの周波数測定を行います。(AC, AC+DC モードにて)

↕ キー

- ・ 電圧測定およびモードの切り換えを行います。

**MAX/MIN** キー

- ・ レコード(**REC**)機能として、最大値(**MAX**)、最小値(**MIN**)、最大値と最小値の平均値(**AVE**)の表示ができます。
- ・ **MAX** は **REC** 機能をスタートさせてからの測定最大値を表示します。
- ・ **MIN** は **REC** 機能をスタートさせてからの測定最小値を表示します。
- ・ **AVE** は **REC** 機能をスタートさせてからの最大値と最小値の平均値を表示します。
- ・ オートパワーオフが解除されます。

0ADJ/RESET キー

- ・ DC A, AC+DC A, DC V 時にオートゼロを行います。
- ・ ピーク測定時にデータのリセットを行います。
- ・ レコード(**REC**)機能動作時にデータのリセットを行います。
- ・ ACA, AC+DCA, ACV, AC+DCV モード時、無入力で表示が0にならない場合、**HOLD** キーを押した後に、**0ADJ/RESET** キーを押すとゼロキャンセル補正が行えます。

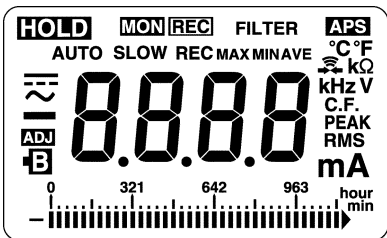
ジョー

電流測定をする際は、レバーを握りジョーの先端を開き、被測定導体が中央部になるようにしてジョーをしっかりと閉じます。

レバー

ジョーの開閉を行う際に握ります。

表示部 (LCD)



≡	直流 (DC)
~	交流 (AC)
⌚	交流+直流 (AC+DC)
ADJ	オートゼロ調整あるいはゼロキャンセル補正機能が有効
B	電池消耗警告
HOLD	データホールド
MON	波形出力 (AC) が有効
REC	記録出力 (DC) が有効
APS	オートパワーオフ有効
AUTO	オートレンジ
SLOW	表示更新約 1 回 / 3 秒
REC	レコード機能
{ MAX MIN AVE	最大値
	最小値
	$\text{平均値} = \left(\frac{\text{最大値} + \text{最小値}}{2} \right)$
Hz	周波数
V	電圧

PEAK	ピーク値（波高値）
RMS	真の実効値
A	電流
hour	1 時間 / 1 セグメント（バーグラフ）
min	1 分間 / 1 セグメント（バーグラフ）
▶	入力オーバー（バーグラフ）

⑬出力端子

電流測定時あるいは電流モードでの周波数測定時に出力を取
る場合、L9094 出力コード（別売オプション）を接続する端子
です。

⑭AC アダプタ接続端子

電池を使用しない場合あるいは長時間測定を行う時に、
9445-02 ACアダプタ（別売オプション）を接続する端子です。

⑮電圧測定端子（V, COM 端子）

電圧測定の際に、L9207-10 テストリード（赤・黒、付属品）
を接続する端子です。

⑯スライドツマミ

電圧測定端子を使用する時は上部へスライドさせ、出力端子
あるいは AC アダプタ接続端子を使用する時は下部へスライ
ドさせます。カチッと音がするまでスライドしてください。

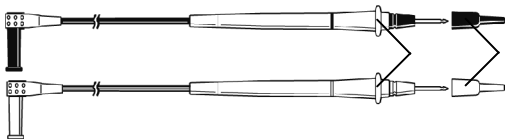
⑰バックケース

電池交換をする時に、ネジ 2 個を外します。

⑱ハンドストラップ

本体を落とさないようにしっかりと握る場合に取り付けま
す。

L9207-10 テストリード



バリア（障壁）

被測定導体を接触する際、テストリードの金属部側に触れることがないように、安全な接近限界を示しています。

キャップ

先ピンにキャップを装着して短絡事故を防止します。

 注意

- ・測定カテゴリ CAT で測定するときは、必ずキャップをつけて使用してください。CAT で測定するときに、ピンが被測定部に届かない場合はキャップを外して使用してください。
- ・キャップを装着して測定する場合、キャップを損傷しないように注意してください。測定中に不用意にキャップが外れた場合などは、感電事故を防ぐため取り扱いには十分注意してください。
- ・金属ピンの先端は尖っていますので、けがに注意してください。

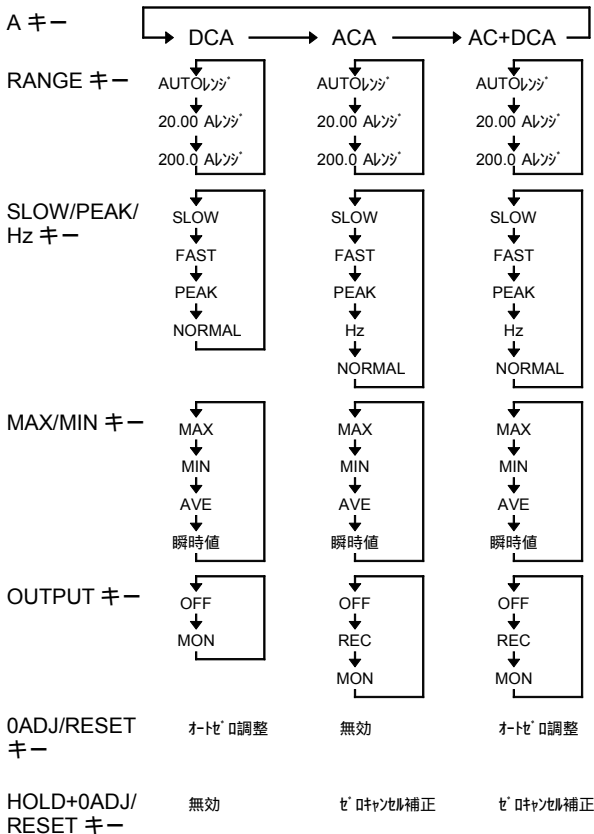
キャップの脱着方法

キャップを取り外す キャップの根元を軽くつまんで、引き抜いてください。
取り外したキャップは、無くさないように保管してください

キャップを装着する キャップの穴にテストリードの金属ピンを通して、奥まで確実に押し込んでください。

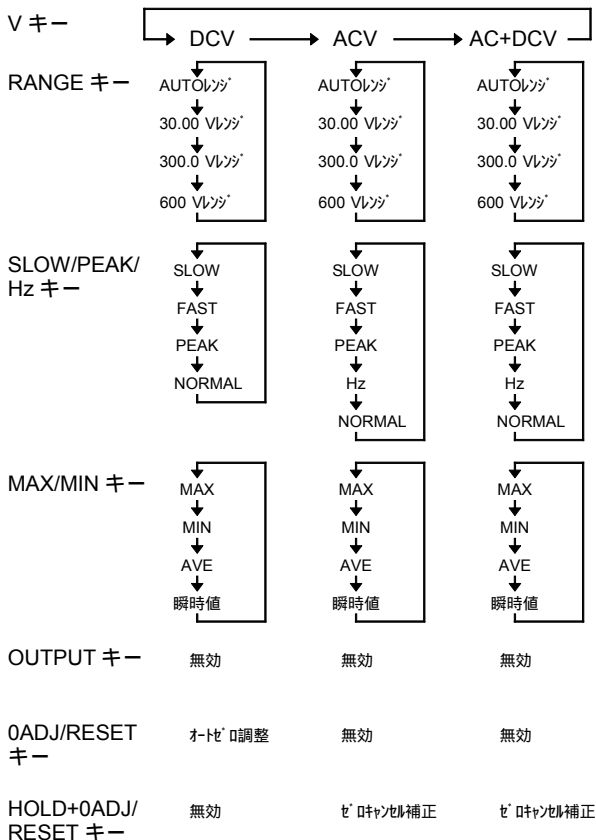
1.4 キー動作の流れ

1.4.1 電流測定モード



FAST, NORMAL の表示は表示部にありません。

1.4.2 電圧測定モード



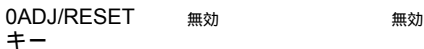
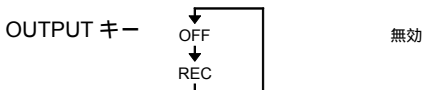
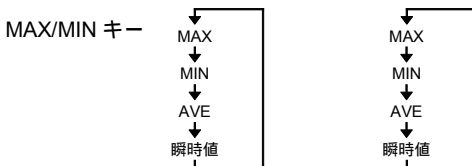
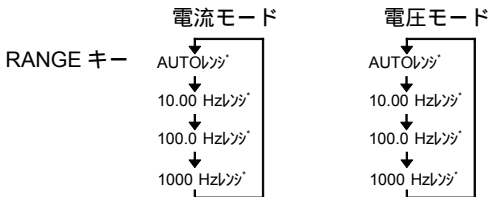
FAST , NORMAL の表示は表示部にありません。

1.4.3 周波数測定モード

電流 (AC A, AC+DC A) モード、

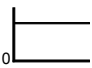
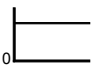




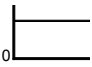
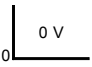
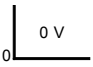

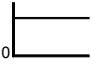


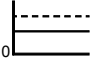

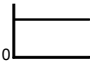
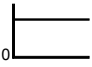
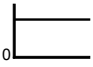

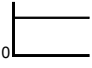


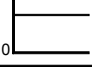

電圧 (AC V, AC+DC V) モード

SLOW/PEAK/
Hz キー → SLOW → FAST → PEAK → Hz → NORMAL



1.5 各モードの説明

電流,電圧にはDC:直流(—) AC:交流(～) AC+DC:交流+直流(≡)のモードがあります。下記に示す波形に合ったモードを選択してください。

モード	入力波形	表示	OUTPUT (電流のみ)	
			REC	MON
DC (—)		平均値表示 (極性表示あり)	無効	
		× 測定不可		
		× 測定不可		
AC (～)		× 測定不可 (0 表示)		
		実効値表示		
		× 測定不可		
AC+DC (≡)		実効値表示 (極性表示なし)		
		実効値表示		
		実効値表示		

第 2 章 測定方法

2.1 測定準備

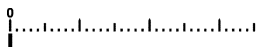
1. バックケースを外し、電池を入れてください。(第 4 章 電池の交換方法 参照)
2. **POWER** キーを押して電源を入れます。表示器の全セグメントが点灯することを確認してください。
そのあと、機種名を表示し、バーグラフに電池の状態が表示されます。



新品の電池



電池残量 50%




電池残量 0  点灯

ブザーが 3 回鳴ります

3. 直流電流の測定状態になります。

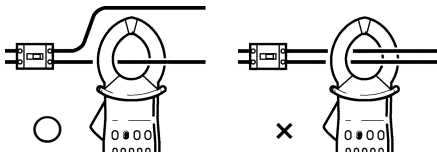
電池電圧低下検出機能

 が点灯後、電池の電圧が低下した場合は、強制的に電源を OFF にします。この時、“bAtt” “Lo” の表示がされます。この表示が出て電源が OFF になった場合は、新しい電池と交換してください。

2.2 電流の測定

注記

- ・トランスや大電流電路など強磁界の発生している近く、また無線機など強電界の発生している近くでは、正確な測定ができない場合があります。
- ・導体は必ず1本だけセンサ中央部にクランプしてください。単相(2本)、3相(3本)を同時にクランプした場合は測定できません。



- ・無入力時に、外部磁界の影響で表示が大きく出ますが、測定時の影響量は0.5 A以下です。

2.2.1 直流電流 (DC A) の測定

1. **⏏**キーを押して、**∞** を表示させます。
2. 被測定電流に合わせてオートレンジ/マニュアルレンジを切り換えてください。
3. 測定前に必ずオートゼロ調整を行ってください。被測定導体をクランプせずに、ジョーが完全に閉じた状態で、**0ADJ/RESET** キーを押してオートゼロ調整を行います。
(2.5.1 オートゼロ調整機能 参照)
オートゼロ調整が終わると **ADJ** マークが点灯します。(オートレンジの場合は2つのレンジについてオートゼロ調整を行います。)
ゼロ調整後に表示値が0となっていれば、電源投入直後のカウント残りの影響はなく測定いただけます。
4. ジョーの先端を開き、クランプ部に表示してある電流方向表示マークと被測定導体の電流方向を一致させて、被測定導体がほぼ中央部になるようにクランプしてください。



注記

- ・ DCA モードでは、交流分を含まない直流電流のみ正確な測定が行えます。(1.5 各モードの説明 参照)
- ・ 20 A レンジでは、最大 25 A まで表示しますが確度保証範囲は 1 A ~ 20 A までです。
- ・ 各レンジとも、レンジの 1%(確度保証外) 以下では内部補正演算により、大きな誤差となる可能性があります。
- ・ 電源投入時に値がゼロにならない場合がありますが、不具合ではありません。測定前に必ずオートゼロ調整を実行してください。

2.2.2 交流電流 (AC A) の測定

1. $\overline{\text{A}}$ キーを押して、~ を表示させます。
2. 必要に応じてオートレンジ/マニュアルレンジを切り換えてください。
3. ジョーの先端を開き、被測定導体がほぼ中央部になるようにクランプしてください。

注記

- ・ 入力が無くなった直後や無入力でのモード切換えにより、しばらく表示が 0 にならない場合がありますが (約 10 秒程度) 内部回路の都合によるもので、異常ではありません。0 にならないうちに測定しても、測定値に影響はありません。
- ・ 測定環境温度により、無入力でも表示が 0 にならない場合がありますので、ゼロキャンセル補正を行ってください。(2.5.2 ゼロキャンセル補正機能 参照)
- ・ 測定の応答速度は、フルスケール (f.s.) 入力時に、立上り (0% ~ 90%) は約 250 ms、立下り (100% ~ 10%) は約 500 ms です。(2.2.5 の図 1, 2 参照)

- ・ACAモードでは、直流、全波整流、半波整流波形、および直流+交流波形の測定は行えません。(1.5 各モードの説明 参照)
- ・20 A レンジでは、最大 25 A まで表示しますが、確度保証範囲は 1 A ~ 20 A までです。
- ・各レンジとも、レンジの 1%(確度保証外) 以下では内部補正演算により、大きな誤差となる可能性があります。

2.2.3 交流+直流電流 (AC+DC A) の測定

1. **↔** キーを押して、**↔** を表示させます。
2. 必要に応じてオートレンジ/マニュアルレンジを切り換えてください。
3. 測定前に必ずオートゼロ調整を行ってください。被測定導体をクランプせず、ジョーが完全に閉じた状態で、**OADJ/RESET** キーを押してオートゼロ調整を行います。(2.5.1 オートゼロ調整機能 参照)
オートゼロ調整が終わると **ADJ** マークが点灯します。(オートレンジの場合は2つのレンジについてオートゼロ調整を行います。)
ゼロ調整後に表示値が 0 となっていれば、電源投入直後のカウンタ残りの影響はなく測定いただけます。
4. 表示が 0 にならない場合は、**HOLD** キーを押した後、**OADJ/RESET** キーを押してゼロキャンセル補正を行ってください。
5. ジョーの先端を開き、被測定導体がほぼ中央部になるようにクランプしてください。

注記

- ・入力がなくなった直後や無入力でのモード切換えにより、しばらく表示が 0 にならない場合があります(約 10 秒程度)。内部回路の都合によるもので、異常ではありません。0 にならないうちに測定しても、測定値に影響はありません。
- ・測定環境温度により、無入力でも表示が 0 にならない場合がありますので、ゼロキャンセル補正を行ってください。(2.5.2 ゼロキャンセル補正機能 参照)
- ・DC 測定を行った場合、極性は表示されません。また、ジョーの向きを変えると値が変わる場合がありますが、いずれも確度範囲内です。(被測定電路が直流成分のみの場合は、DCA モードで測定することをお勧めします。)

- ・測定の応答速度は、フルスケール (f.s.) 入力時に、立上り (0% 90%) は約 250 ms、立下り (100% 10%) は約 500 ms です。(2.2.5 の図 1, 2 参照)
- ・20 A レンジでは、最大 25 A まで表示しますが、確度保証範囲は 1 A ~ 20 A までです。
- ・各レンジとも、レンジの 1%(確度保証外) 以下では内部補正演算により、大きな誤差となる可能性があります。
- ・オートゼロ調整後に周波数出力をした場合、電流測定は、オートゼロ調整が無効になります。周波数出力を解除 (OFF) すると、オートゼロ調整が有効な電流測定を行います。
- ・電源投入時に値がゼロにならない場合がありますが、不具合ではありません。測定前に必ずオートゼロ調整を実行してください。

2.2.4 ピークホールド測定

- 1 . **↔** キーを押して、測定電路に応じて測定モードを選択します。
- 2 . DCA, AC+DCA モードの場合は **0ADJ/RESET** キーによりオートゼロ調整を行ってください。(2.5.1 オートゼロ調整機能参照)
- 3 . **SLOW/PEAK/Hz** キーを押すと以下のように表示が切り換りますので **PEAK** に設定してください。

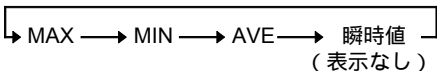


- 4 . 必要に応じてオートレンジ/マニュアルレンジを切り換えてください。(ピーク電流値の予測が付かない場合は 200 A レンジに固定してください。)
- 5 . 測定前に **0ADJ/RESET** キーを押してデータをリセットしてください。
- 6 . ジョーの先端を開き、被測定導体がほぼ中央部になるようにクランプしてください。

注記

- ・ピーク測定を行った場合、極性は表示されません。また、ジョーの向きを変えると値が変わる場合がありますが、いずれも確度範囲内です。

- ・約 1ms 以上の幅を持つパルスからとらえることができます。
- ・クランプ後にも、必要に応じて **0ADJ/RESET** キーを押してデータをリセットしてください。
- ・ピーク測定モードで、無入力時に **0ADJ/RESET** キーを押してデータをリセットしても表示が 0 にならない場合は、ジョーの帯磁が考えられますので、一度ピークモードから抜けて、**0ADJ/RESET** キーによりオートゼロ調整を行ってから、再度設定してください。(**0ADJ/RESET** キーを押しても、数カウント数字が残る場合もあります)
- ・ホールド値は大きな値が入らない限り変化しませんが、オートパワーオフでデータが消えてしまわないように注意してください。(2.9 オートパワーオフ機能 参照)
- ・オートパワーオフ時間を超える測定には、REC 機能を使用してください。
- ・ピーク測定値は出力できません。ピーク測定モードで **OUTPUT** キーを押した場合は、現在の測定値を出力します。
- ・ピーク値の変動を見る場合は、**MAX/MIN** キーを押して、瞬時値 (表示なし) にしてください。



2.2.5 出力機能

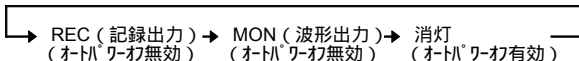
電流レンジのフルスケール「2000」カウントに対して AC/DC1V の出力が得られます。

REC (記録出力) と **MON** (波形出力) が選択できます。

(DCA モードでは **MON** のみ、1.5 各モードの説明 参照)

1. **RANGE** キーを押して電流レンジを固定してください。
2. **OUTPUT** キーを押すと **REC** または **MON** マークが点灯し、出力が有効になりオートパワーオフは自動的に無効になります。(**APS** 消灯)

3. **OUTPUT** キーを押すと、出力を切り換えることができます。



4. 本器の測定レンジと記録計などの測定器のレンジの双方から設定レンジを決めてください。換算表を示します。

測定器レンジ /DIV	10 mV	20 mV	50 mV	0.1 V	0.2 V	0.5 V	1 V
200 Alnジ	2 A	4 A	10 A	20 A	40 A	100 A	200 A
20 Alnジ	0.2 A	0.4 A	1 A	2 A	4 A	10 A	20 A

数値は記録計など測定器の 1DIV 当たりの電流値



警告

出力端子を短絡したり、電圧を加えると故障の原因になりますので注意してください。

注記

- 出力機能を使うときは、必ず **OUTPUT** キーを押して **REC** または **MON** マークが点灯していることを確認してください。**REC**、**MON** が消灯している状態でも出力していますが、オートパワーオフが有効になっていますので、約 10 分後に電源が OFF になってしまいます。また、DCA モードで **MON** マークが消灯している場合は、マイナスの電流値でもプラス側に出力されますので特にご注意ください。
- オートレンジ (**AUTO**) のまま **OUTPUT** キーを押した場合は、押したときの電流レンジに固定されます。(**AUTO** 消灯)
- DCA モードでオートゼロ調整を行わないと、出力値に誤差が生じます。
- ゼロキャンセル補正機能は、出力には無効ですので、測定環境温度で無入力時に、電圧を出力してしまうことがあります。
- REC** 出力はアナログ出力です。f.s. 入力時の出力応答時間は立上がり (0% - 90% 約 250 ms) と立下がり (100% - 10% 約 500ms) で違いがあります。(図 2, 3 参照) また、測定値がレンジに対して小さいほど応答時間が長くなります。
- 電流測定出力を取りながら表示更新の変更、ピーク測定、周波数測定、レコード機能、データホールド機能の使用も可能です。(モードの変更、レンジの変更、電圧測定モードへの変更、オートゼロ調整機能は出力が変動してしまいます。)

- ・記録計との接続は、L9094 出力コード(別売)を使用してください。
- ・記録計の入力インピーダンスは1 M 以上のものを使用してください。インピーダンスが低いと表示値にも影響を与えます。
- ・周波数測定記録を取りながら **A** キーを押した場合には、出力は周波数記録になっています。電流出力を取る場合は、**OUTPUT** キーを押して一旦解除してから再設定する必要があります。
- ・長時間の記録には、9445-02 AC アダプタ(別売)を使用してください。
- ・AC アダプタを使用した場合、商用電源におおきなノイズが含まれていると、数カウントの表示が出たり、出力にノイズが乗る場合があります。このときは、記録計の接地端子あるいは記録計側の L 端子をアースに接続してください。

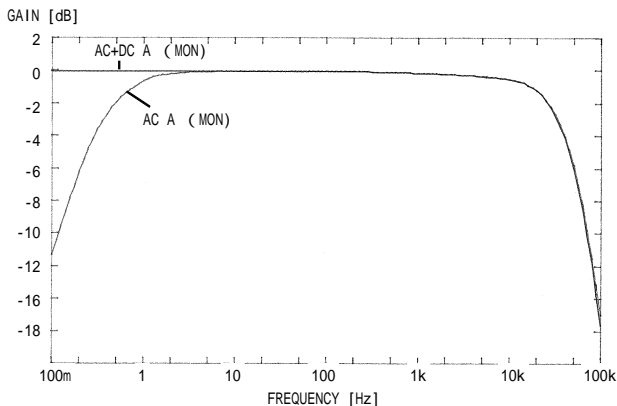


図1 電流出力周波数特性

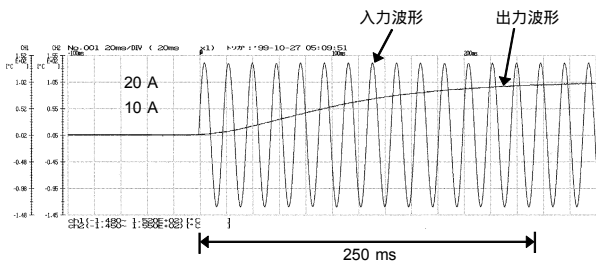


図2 出力応答波形（立上り）

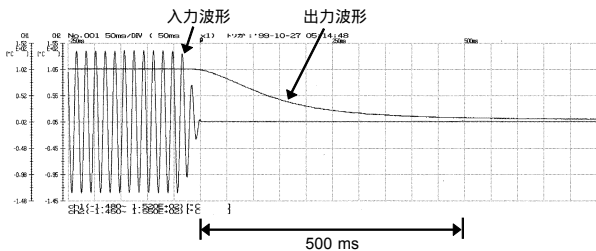


図3 出力応答波形（立下り）

2.3 電圧の測定

2.3.1 直流電圧 (DC V) の測定

1. $\sqrt{\text{V}}$ キーを押して、 DCV を表示させます。
2. スライドツマミを使用してスライドカバーを開いてから、赤色テストリードを電圧測定端子の V に、黒色テストリードを電圧測定端子の COM に差し込んでください。
3. 必要に応じてオートレンジ/マニュアルレンジを切り換えてください。
4. 表示が 0 になっていない場合は使用するレンジに切り替えて (マニュアルレンジ) **0ADJ/RESET** キーを押してオートゼロ調整を行います。ゼロ調整が終わると **ADJ** マークが点灯します。(2.5.1 オートゼロ調整機能 参照)
5. 測定カテゴリに応じてキャップを着脱してください。
6. 十分に気を付けて、テストリードをそれぞれ電路へ接触させてください。

注記

- ・測定カテゴリ CAT で測定するときは、必ずキャップをつけて使用してください。CAT で測定するときに、ピンが被測定部に届かない場合はキャップを外して使用してください。
- ・オートゼロ調整範囲は、レンジの 4% までです。
- ・オートゼロ調整を行ったレンジから他のレンジに変更すると、調整値がずれてしまい正確な測定ができません。変更後は必ずオートゼロ調整を行ってください。(オートレンジではオートゼロ調整を行わないでください。)
- ・"- "マークが点灯した場合は、黒色テストリード側の電位が赤色テストリード側の電位より高くなっていることを示します。
- ・DCV モードでは、交流分を含まない直流電圧のみ正確な測定が行えます。(1.5 各モードの説明 参照)
- ・各レンジで最大 125% まで表示しますが、確度保証は 10% ~ 100% までです。
- ・各レンジとも、レンジの 1% (確度保証外) 以下では内部補正演算により、大きな誤差となる可能性があります。

2.3.2 交流電圧 (AC V) の測定

1. **V** キーを押して、~を表示させます。
2. スライドツマミを使用してスライドカバーを開いてから、赤色テストリードを電圧測定端子の V に、黒色テストリードを電圧測定端子の COM に差し込んでください。
3. 必要に応じてオートレンジ/マニュアルレンジを切り換えてください。
4. 測定カテゴリに応じてキャップを着脱してください。
5. 十分に気を付けて、テストリードをそれぞれ電路へ接触させてください。

注記

- ・測定カテゴリ CAT で測定するときは、必ずキャップをつけて使用してください。CAT で測定するときに、ピンが被測定部に届かない場合はキャップを外して使用してください。
- ・入力がなくなった直後や無入力でのモード切換えにより、しばらく表示が 0 にならない場合がありますが (約 10 秒程度) 内部回路の都合によるもので、異常ではありません。0 にならないうちに測定しても、測定値に影響はありません。
- ・測定環境温度により無入力で表示が 0 にならない場合は、**HOLD** キーを押した後に **0ADJ/RESET** キーを押してゼロキャンセル補正を行ってください。(2.5.2 ゼロキャンセル補正機能 参照)
- ・測定の応答速度は、フルスケール (f.s.) 入力時に、立上り (0% 90%) は約 250 ms、立下り (100% 10%) は約 500 ms です。(2.2.5 の図 1, 2 参照)
- ・ACV モードでは直流、全波整流、半波整流波形、および直流+交流波形の測定は行えません。(1.5 各モードの説明 参照)
- ・各レンジで最大 125%まで表示しますが、確度保証は 10%~100%までです。
- ・各レンジとも、レンジの 1%(確度保証外)以下では内部補正演算により、大きな誤差となる可能性があります。

2.3.3 交流+直流電圧 (AC+DC V) の測定

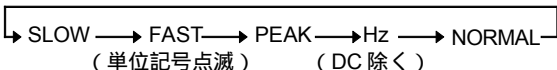
1. ∇ キーを押して、 ∇ を表示させます。
2. スライドツマミを使用してスライドカバーを開いてから、赤色テストリードを電圧測定端子の V に、黒色テストリードを電圧測定端子の COM に差し込んでください。
3. 必要に応じてオートレンジ/マニュアルレンジを切り換えてください。
4. 表示が安定しても表示が 0 にならない場合は使用するレンジに切り替えて (マニュアルレンジ) **HOLD** キーを押した後に **OADJ/RESET** キーを押してゼロキャンセル補正を行ってください。(2.5.2 ゼロキャンセル補正機能 参照)
5. 測定カテゴリに応じてキャップを着脱してください。
6. 十分に気を付けて、テストリードをそれぞれ電路へ接触させてください。

注記

- ・測定カテゴリ CAT で測定するときは、必ずキャップをつけて使用してください。CAT で測定するときに、ピンが被測定部に届かない場合はキャップを外して使用してください。
- ・ゼロキャンセル補正を行ったレンジから他のレンジに変更すると、補正值がずれてしまい正確な測定ができません。(オートレンジではゼロキャンセル補正を行わないでください。) オートレンジで行ってしまった場合は、一度電源を切り再び電源を入れてから、再度ゼロキャンセル補正を行ってください。
- ・入力がなくなった直後や無入力でのモード切換えにより、しばらく表示が 0 にならない場合がありますが (約 10 秒程度) 内部回路の都合によるもので、異常ではありません。0 にならないうちに測定しても、測定値に影響はありません。
- ・DC 測定を行った場合、極性は表示されません。また、テストリードの接続を変えると値が変わる場合がありますが、いずれも確度範囲内です。(被測定電路が直流成分のみの場合は DCV モードで測定することをお勧めします。)
- ・測定の応答速度は、フルスケール (f.s.) 入力時に、立上り (0% 90%) は約 250 ms、立下り (100% 10%) は約 500 ms です。(2.2.5 の図 1, 2 参照)
- ・各レンジで最大 125% まで表示しますが、確度保証は 10% ~ 100% までです。
- ・各レンジとも、レンジの 1% (確度保証外) 以下では内部補正演算により、大きな誤差となる可能性があります。

2.3.4 ピークホールド測定

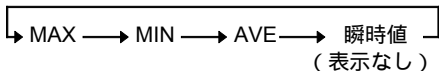
1. $\sqrt{\text{V}}$ キーを押して、測定電路に応じて測定モードを選択します。
2. スライドツマミを使用してスライドカバーを開いてから、赤色テストリードを電圧測定端子のVに、黒色テストリードを電圧測定端子のCOMに差し込んでください。
3. **SLOW/PEAK/Hz** キーを押すと以下のように表示が切り換わりますので **PEAK** に設定してください。



4. 必要に応じてオートレンジ/マニュアルレンジを切り換えてください。(ピーク電圧値の予測が付かない場合は 600 V レンジに固定してください。)
5. 測定カテゴリに応じてキャップを着脱してください。
6. 十分に気を付けて、テストリードをそれぞれ電路へ接触させてください。
7. 測定前に **0ADJ/RESET** キーを押してデータをリセットしてください。

注記

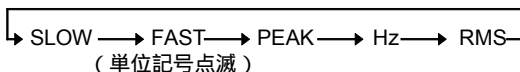
- ・測定カテゴリ CAT で測定するときは、必ずキャップをつけて使用してください。CAT で測定するときに、ピンが被測定部に届かない場合はキャップを外して使用してください。
- ・ピーク測定を行った場合、極性は表示されません。また、テストリードの接続を変えると値が変わる場合がありますが、いずれも確度範囲内です。
- ・約 1ms 以上の幅を持つパルスからとらえることができます。
- ・ピーク値の変動を見る場合は **MAX/MIN** キーを押して、瞬時値(表示なし)にしてください。
- ・ピーク測定モードでは、ゼロ調整は無効です。



2.4 周波数測定

2.4.1 電流モードでの周波数測定

1. **↔**キーを押して、被測定電路に合わせ AC あるいは AC+DC の位置にします。
2. 被測定電路の電流値がわかっている場合は電流のレンジをマニュアルレンジに固定してください。(電流値が不明の場合、測定してからレンジを固定してください。)
3. **SLOW/PEAK/Hz** キーを押すと以下のように表示が切り換わりますので Hz に設定してください。(単位記号の **A** が点滅します。パーグラフには電流値が表示されます。)



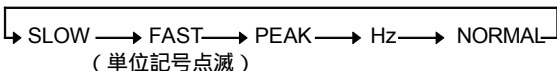
4. 必要に応じてオートレンジ/マニュアルレンジを切り換えてください。
5. ジョーの先端を開き、被測定導体がほぼ中央部になるようにクランプしてください。

注記

- 100 Hz、1000 Hz レンジでは、10 Hz 未満の入力では表示が ---- になります。
- 1 Hz 未満は表示が ---- になります。
- 1 kHz 以上は O.L. 表示となります。
- 入力値がレンジ値に対して小さい場合は、表示が ---- や O.L. 表示あるいは表示のふらつきなど、正確な測定ができない場合があります。
- 10 Hz レンジまたは 100 Hz レンジでは、最大 125% まで表示しますが、確度保証は 10% ~ 100% までです。
- **MAX/MIN** キーを押しても出力値に影響はありません。
- インバータのように特殊波形の電路の周波数に対しては、簡易配慮がなされていますが、測定できない場合もあります。(キャリア周波数が数 kHz と低い場合など)
- 全波整流の場合、内部回路で AC 結合していますので 2 倍の周波数を表示します。
- 周波数レンジあるいは入力周波数によっては、測定周波数表示が安定するまでに時間を要する場合があります。

2.4.2 電圧モードでの周波数測定

1. ∇ キーを押して、被測定電路に合わせ AC あるいは AC+DC の位置にします。
2. 被測定電路の電圧値がわかっている場合は、電圧のレンジをマニュアルレンジに固定してください。(電圧値が不明の場合、測定してからレンジを固定してください。)
3. スライドツマミを使用してスライドカバーを開いてから、赤色テストリードを電圧測定端子の V に、黒色テストリードを電圧測定端子の COM に差し込んでください。
4. **SLOW/PEAK/Hz** キーを押すと以下のように表示が切り換わりますので Hz に設定してください。(単位記号の V が点滅します。バーグラフに電圧値が表示されます。)



5. 必要に応じてオートレンジ/マニュアルレンジを切り換えてください。
6. 測定カテゴリに応じてキャップを着脱してください。
7. 十分に気を付けて、テストリードをそれぞれ電路へ接触させてください。

注記

- ・測定カテゴリ CAT で測定するときは、必ずキャップをつけて使用してください。CAT で測定するときに、ピンが被測定部に届かない場合はキャップを外して使用してください。
- ・100 Hz、1000 Hz レンジでは、10 Hz 未満の入力では表示が----になります。
- ・1 Hz 未満は表示が----になります。
- ・1 kHz 以上は O.L.表示となります。
- ・入力値がレンジ値に対して小さい場合は表示が----や O.L.表示あるいは表示のふらつきなど、正確な測定ができない場合があります。
- ・10 Hz レンジまたは 100 Hz レンジでは、最大 125%まで表示しますが、確度保証は 10%～100%までです。
- ・インバータのように特殊波形の電路の周波数に対しては、簡易配慮がなされていますが、測定できない場合もあります。(キャリア周波数が数 kHz と低い場合など)

- ・全波整流の場合、内部回路で AC 結合していますので 2 倍の周波数を表示します。
- ・周波数レンジあるいは入力周波数によっては、測定周波数表示が安定するまでに時間を要する場合があります。

2.4.3 出力機能

周波数測定出力は、電流測定モードでのみ可能です。

周波数レンジのフルスケール「1000」カウントに対して DC1V の出力が得られます。出力は表示更新と同じ 2 回/秒になります。(D/A 出力のため急激な周波数変動の場合は出力波形は階段状になります。)

1. 電流モードでの周波数測定を参照して設定を行ってください。
2. **OUTPUT** キーを押すと **REC** マークが点灯し、出力が有効になります。
3. オートパワーオフは自動的に無効になります。(**APS** 消灯)
4. 本器の測定レンジと記録計などの測定器のレンジの双方から設定レンジを決めてください。

測定器レンジ /DIV	10 mV	20 mV	50 mV	0.1 V	0.2 V	0.5 V	1 V
1000 Hzレンジ	10 Hz	20 Hz	50 Hz	100 Hz	200 Hz	500 Hz	1000 Hz
100 Hzレンジ	1 Hz	2 Hz	5 Hz	10 Hz	20 Hz	50 Hz	100 Hz
10 Hzレンジ	0.1 Hz	0.2 Hz	0.5 Hz	1 Hz	2 Hz	5 Hz	10 Hz

数値は記録計など測定器の 1DIV 当たりの周波数値

注記

- ・出力機能を使うときは、必ず **OUTPUT** キーを押して **REC** マークが点灯していることを確認してください。**REC** が消灯している状態での出力は、電流値の出力になっています。
- ・AC+DCA モードでは、オートゼロ調整は無効です。
- ・オートレンジ (**AUTO**) のまま **OUTPUT** キーを押した場合は、押したときの周波数レンジに固定されます。(**AUTO** 消灯)
- ・**HOLD** キーを押すと、出力値もホールドされます。
- ・----表示の場合は 0 V、O.L.表示の場合は、1.36 V 程度出力します。
- ・記録計との接続は、L9094 出力コード(別売)を使用してください。
- ・記録計の入力インピーダンスは 1 M 以上のものを使用してください。

- ・長時間の記録には、9445-02 AC アダプタ(別売)を使用してください。
- ・AC アダプタを使用した場合、商用電源におおきなノイズが含まれていると、数カウントの表示が出たり、出力にノイズが乗る場合があります。このときは、記録計の接地端子あるいは記録計側の L 端子をアースに接続してください。
- ・電流測定記録を取りながら周波数測定モードに入った場合には、出力は電流記録になっています。周波数出力を取る場合は、**OUTPUT** キーを押して一旦電流出力を解除してから再設定してください。

2.5 オートゼロ調整/ゼロキャンセル補正機能

2.5.1 オートゼロ調整機能

DC A, AC+DC A, DC V モードで測定する際に、ジョーの帯磁分や温度特性による内部回路のオフセット分を自動で調整する機能です。直流の大電流を測定したり、強力な磁力を近づけた場合、コアの帯磁があります。

1. 無入力状態で表示が安定したのを確認してから **0ADJ/RESET** キーを押してください。 **ADJ** マークが点灯します。

注記

- ・電流モードでの調整範囲は、 ± 4.5 A です。
- ・入力している状態や表示値が減少している過程で行うと正常なオートゼロ調整ができなくなり測定に影響が出ます。再度、無入力であることを確認して表示が安定してから行ってください。
- ・AC+DC A モードでは表示が安定するのに時間がかかります。(20 秒程度)
- ・AC+DCA モードで正常にオートゼロ調整が行われたにもかかわらず表示が 0 にならない場合はゼロキャンセル補正機能を使用してください。
- ・オートゼロ調整中に、再度 **0ADJ/RESET** キーを押すと、オートゼロ調整が無効になります。
- ・DC V モードではオートレンジでオートゼロ調整を行わないでください。必ず使用するレンジ(マニュアルレンジ)にしてから行ってください。

2.5.2 ゼロキャンセル補正機能

ACA, AC+DCA, ACV, AC+DCV モードで無入力にもかかわらず表示が0にならない場合に使用できる機能です。

1. **HOLD** キーを押してください。**HOLD** マークが表示されます。
2. **OADJ/RESET** キーを押してください。**ADJ** マークが点滅します。

注記

- ・オートレンジではゼロキャンセル補正は行わないでください。必ず使用するレンジ（マニュアルレンジ）にしてから行ってください。
- ・入力があったり表示値が減少している過程で行うと、測定値が正常より低くなり、測定値に影響が出ます。
- ・表示が0の時には **HOLD** キーを押した後の **OADJ/RESET** キーは効きません。
- ・AC+DCA モードのとき、先にオートゼロ調整が終わっていないと **HOLD** キーを押した後の **OADJ/RESET** キーは効きません。
- ・ゼロキャンセル補正機能は、表示のみに機能するため、出力値の補正は行っていません。

2.6 データホールド機能 **HOLD**

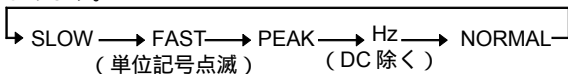
表示を止めて読み取りたいときに使用します。

1. **HOLD** キーを押してください。**HOLD** マークが表示されデジタル表示とバーグラフ表示を保持します。
データホールド機能はすべての測定で使用できます。
データホールド機能を解除するには、もう一度 **HOLD** キーを押してください。ホールド中に **RANGE** キーを押すと、バーグラフに現在のレンジを表示します。

2.7 表示更新の変更

起動時のデジタル表示更新は約2回/秒です。測定状況に応じて、表示更新を変更することができます。

SLOW/PEAK/Hz キーを押すと以下のように表示が切り換わります。



2.7.1 SLOW モード

電流測定時、電圧測定時に表示値が変動して読みにくい場合、表示更新を遅くして(約 1 回/3 秒)読み取りやすくすることができます。

2.7.2 FAST モード

- ・電流測定時、電圧測定時にデジタル表示更新を約 4 回/秒にします。起動電流の測定など応用範囲が広がります。
- ・**A** あるいは **V** という単位記号が点滅します。
- ・起動電流測定の際はレコード機能 (**REC**) を使って最大値 (**MAX**) を保持すると読み取りに便利です。

2.8 レコード機能 **REC**

レコード機能を使うと、測定値の最大、最小、最大と最小の平均を保持します。

1. 測定表示値

電流または電圧を測定している時に **MAX/MIN** キーを押すとレコード機能が動作します。**REC** が点滅し、**MAX/MIN** キーが押された時点からの最大値 (**MAX**)・最小値 (**MIN**)・平均値 (**AVE**) を本機の内部メモリに保持します。レコード機能が動作している状態で、**MAX/MIN** キーを押すと、下記のように表示が切り換わります。**MAX**、**MIN**、**AVE** の表示がない場合は瞬時値を表示しています。

→ MAX MIN AVE 瞬時値 ←

 (表示なし)

表示を切り換えている間、データ (**MAX**、**MIN**、**AVE**) は保持されますが、最大、最小のデータ更新があった場合、データ値は変化します。

レコード機能動作中はオートパワーオフは解除されます。

(**APS** 消灯)

平均値 (**AVE**) は、平均値 = ((最大値 + 最小値) / 2) で計算した値を表示します。

SLOW / PEAK / Hz キーにより、**PEAK** モードにした後にレコード機能を動作させて、瞬時値 (表示なし) にするとピークの変動を見ることができます。

2. 経過時間の表示

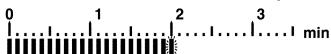
MAX/MIN キーを押してレコード機能を動作させると、バーグラフのセグメントが点滅して、経過時間が表示されます。バーグラフの右隅に **min** が表示されているときは、バーグラフの1セグメントが1分間を表します。

1分経過するごとにバーグラフが左から1セグメントずつ点滅から点灯に変わります。バーグラフがすべて点灯したときは経過時間が30分です。経過時間が30分以上になると、1分経過するごとにバーグラフが左から1セグメントずつ点滅から消灯に変わります。

点滅セグメントの左側が点灯しているとき：

点灯しているセグメントの数が経過時間（0～29）

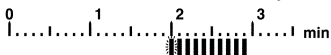
図は20分経過したことを表しています。



点滅セグメントの右側が点灯しているとき：

消灯してるセグメントの数（+30）が経過時間（30～59）

図は50分経過したことを表しています。



MAX/MIN キーを押してデジタル表示が平均値(AVE)から瞬時値に切り換わるときに、バーグラフの右隅が **hour** になります。このときは、バーグラフの1セグメントが1時間を表します。バーグラフの読み方は **min** と同じで、バーグラフがすべて点灯したときは経過時間が29時間です。

図は1時間40分経過したことを表しています。



3. レコード機能の停止

HOLD キーを押すと、レコード機能が停止します。**HOLD** が点灯し、**REC** が点滅から点灯に変わり、経過時間も停止します。レコード機能が停止している間は、導体からジョーをはずしてもデータは更新されません。

HOLD キーをもう一度押すと、**HOLD** が消えレコード機能が再開し、**REC** も点滅します。

4. レコード機能のリセット

レコード機能動作中にデータをリセットする場合は、**OADJ/RESET** キーを押してください。

5. レコード機能の解除

レコード機能を解除するには、電流測定中では $\bar{\Delta}$ キーを、電圧測定中では $\bar{\nabla}$ キーを押してください。

レコード機能を解除すると、オートパワーオフ機能が有効になります。(**APS** 点灯)

注記

- ・測定時間が長くなる場合は、9445-02 AC アダプタ(別売)を使用するか、電流モードで **OUTPUT** キーを押してバーグラフにて電池残量を確認してから測定を開始することをお勧めします。
- ・オートレンジでレコード機能を開始したときは、**MAX/MIN** キーを押したときのレンジに固定されます。
- ・最小値データ、平均値データが必要な場合は測定中にレコード機能を開始するようにしてください。無入力時に開始すると最小値は常にゼロのままになってしまいます。また、レコード機能を終了する場合は、**HOLD** キーを押し最小値データ、平均値データを読み取ってから測定を終了してください。レコード機能を終了しないまま、被測定電路からクランプをはずしたりテストリードをはずすと最小値はゼロになってしまいます。
- ・電源をオフにするとデータは消えてしまいます。

2.9 オートパワーオフ機能 **APS**

- ・ **APS** が表示されているときは、オートパワーオフ機能が有効です。
- ・ 何もキーが押されないと約 10 分後に電源がオフになります。
- ・ オフする直前に **APS** が点滅しブザー音で警告します。(約 30 秒間)
- ・ **POWER** キー以外のキーを押すと 10 分間延長できます。

オートパワーオフ機能を無効にする方法

- ・ **HOLD** キーを押しながら **POWER** キーを押して電源を入れる。
- ・ **MAX/MIN** キーを押して、レコード (REC) 機能を使う。
- ・ 電流モードで **OUTPUT** キーを押す。

2.10 電池消耗警告

- ・ 電池が消耗しています。製品の確度保証ができませんので新しい電池に交換してください。
- ・ 電池残量のチェックは、電源投入直後および電流モードで **OUTPUT** キーを押したときにバークラフで確認することができます。ただし、残量は目安程度ですので出力を長時間取ったり REC 機能を使用する場合は十分に気を付けてください。
- ・ 電池には、しばらく使用しないと電圧値が多少上がる特性があります。前回警告マークが付いて終了していても、時間を置くと一時的には警告マークが点灯しなくなる場合もありますが早めに電池を交換するようにしてください。(第 4 章 電池の交換 参照)

2.11 ブザー音

ブザー音をオフするには、**RANGE** キーを押しながら **POWER** キーを押して電源を入れます。

第3章 仕様

3.1 測定仕様

確度保証温湿度範囲：23 ± 5、80%rh 以下(結露しないこと)、**B**マークが点灯していないこと
 確度保証期間：1年間(ジョー開閉回数：1万回まで)

3.1.1 電流測定仕様

電流表示確度

直流電流 A(平均値表示)

レンジ(確度範囲)	分解能	DC
20A(±1.00 ~ ±20.00A)	0.01A	±1.3%rdg. ±3dgt.
200A(±10.0 ~ ±200.0A)	0.1A	±1.3%rdg. ±3dgt.

交流電流 Arms(真の実効値表示)

レンジ(確度範囲)	分解能	45 ~ 66Hz	10 ~ 45,66 ~ 2kHz
20A(1.00 ~ 20.00A)	0.01A	±1.3%rdg. ±3dgt.	±2.0%rdg. ±5dgt.
200A	(10.0 ~ 100.0A)	0.1A	±2.0%rdg. ±5dgt.
	(100.0 ~ 200.0A)		*

*

レンジ(確度範囲)	分解能	10 ~ 45,66 ~ 1kHz	1kHz ~ 2kHz
200A(100.0 ~ 200.0A)	0.1A	±2.0%rdg. ±5dgt.	±4.0%rdg. ±5dgt.

交流+直流電流 Arms(真の実効値表示)

レンジ(確度範囲)	分解能	DC, 45 ~ 66Hz	10 ~ 45,66 ~ 2kHz
20A(1.00 ~ 20.00A)	0.01A	±1.3%rdg. ±13dgt.	±2.0%rdg. ±7dgt.
200A	(10.0 ~ 100.0A)	0.1A	±2.0%rdg. ±7dgt.
	(100.0 ~ 200.0A)		*

*

レンジ(確度範囲)	分解能	10 ~ 45,66 ~ 1kHz	1kHz ~ 2kHz
200A(100.0 ~ 200.0A)	0.1A	±2.0%rdg. ±7dgt.	±4.0%rdg. ±7dgt.

出力確度

直流電流 A(平均値表示)

レンジ(確度範囲)	MON	DC
20A(±1.00 ~ ±20.00A)	1V/f.s.	±1.3%rdg. ±5mV
200A(±10.0 ~ ±200.0A)	1V/f.s.	±1.3%rdg. ±5mV

交流電流 Arms(真の実効値表示)

MON

レンジ(確度範囲)	MON	45 ~ 66Hz	10 ~ 45, 66 ~ 2kHz
20A(1.00 ~ 20.00A)	AC1V/f.s.	±1.3%rdg. ±5mV	±2.0%rdg. ±5mV
200A (10.0 ~ 100.0A) (100.0 ~ 200.0A)	AC1V/f.s.	±1.3%rdg. ±5mV	±2.0%rdg. ±5mV
			*

*

レンジ(確度範囲)	MON	10 ~ 45, 66 ~ 1kHz	1kHz ~ 2kHz
200A(100.0 ~ 200.0A)	AC1V/f.s.	±2.0%rdg. ±5mV	±4.0%rdg. ±5mV

周波数帯域:0.5 ~ 20kHz (±3dB)

REC

レンジ(確度範囲)	REC	45 ~ 66Hz	10 ~ 45, 66 ~ 2kHz
20A(1.00 ~ 20.00A)	DC1V/f.s.	±1.3%rdg. ±10mV	±2.0%rdg. ±10mV
200A (10.0 ~ 100.0A) (100.0 ~ 200.0A)	DC1V/f.s.	±1.3%rdg. ±10mV	±2.0%rdg. ±10mV
			*

*

レンジ(確度範囲)	REC	10 ~ 45, 66 ~ 1kHz	1kHz ~ 2kHz
200A(100.0 ~ 200.0A)	DC1V/f.s.	±2.0%rdg. ±10mV	±4.0%rdg. ±10mV

出力応答 (f.s.入力時):

立上がり応答時間 (0% 90%) 250 ms 以下

立下がり応答時間 (100% 10%) 500 ms 以下

交流+直流電流 Arms(真の実効値表示)

MON

レンジ(確度範囲)	MON	DC, 45 ~ 66Hz	10 ~ 45, 66 ~ 2kHz
20A(1.00 ~ 20.00A)	1V/f.s.	±1.3%rdg. ±5mV	±2.0%rdg. ±5mV
200A (10.0 ~ 100.0A) (100.0 ~ 200.0A)	1V/f.s.	±1.3%rdg. ±5mV	±2.0%rdg. ±5mV
			*

*

レンジ(確度範囲)	MON	10 ~ 45, 66 ~ 1kHz	1kHz ~ 2kHz
200A(100.0 ~ 200.0A)	1V/f.s.	± 2.0%rdg. ± 5mV	± 4.0%rdg. ± 5mV

周波数帯域:DC ~ 20kHz (± 3dB)

REC

レンジ(確度範囲)	REC	DC, 45 ~ 66Hz	10 ~ 45, 66 ~ 2kHz
20A(1.00 ~ 20.00A)	DC1V/f.s.	± 1.3%rdg. ± 10mV	± 2.0%rdg. ± 10mV
200A (10.0 ~ 100.0A) (100.0 ~ 200.0A)	DC1V/f.s.	± 1.3%rdg. ± 10mV	± 2.0%rdg. ± 10mV *

*

レンジ(確度範囲)	REC	10 ~ 45, 66 ~ 1kHz	1kHz ~ 2kHz
200A(100.0 ~ 200.0A)	DC1V/f.s.	± 2.0%rdg. ± 10mV	± 4.0%rdg. ± 10mV

出力応答 (f.s.入力時):

立上がり応答時間 (0% ~ 90%) 250 ms 以下
 立下がり応答時間 (100% ~ 10%) 500 ms 以下

ピーク測定確度(ピークホールド機能)

正弦波連続入力時

直流電流 Apeak(波高値表示)

レンジ(確度範囲)	分解能	DC
20A(1.0 ~ 50.0A)	0.1A	± 1.3%rdg. ± 7dgt.
200A(10.0 ~ 300.0A)	0.1A	± 1.3%rdg. ± 7dgt.

交流電流 Apeak(波高値表示)

レンジ(確度範囲)	分解能	45 ~ 66Hz	10 ~ 45, 66 ~ 2kHz
20A(1.0 ~ 50.0A)	0.1A	± 1.3%rdg. ± 7dgt.	± 2.0%rdg. ± 7dgt.
200A (10.0 ~ 142.0A) (142.0 ~ 300.0A)	0.1A	± 1.3%rdg. ± 7dgt.	± 2.0%rdg. ± 7dgt. *

*

レンジ(確度範囲)	分解能	10 ~ 45, 66 ~ 1kHz	1kHz ~ 2kHz
200A(142.0 ~ 300.0A)	0.1A	± 2.0%rdg. ± 7dgt.	± 5.0%rdg. ± 7dgt.

交流+直流電流 Apeak(波高値表示)

レンジ(確度範囲)	分解能	DC, 45 ~ 66Hz	10 ~ 45, 66 ~ 2kHz
20A(1.0 ~ 50.0A)	0.1A	$\pm 1.3\% \text{rdg.} \pm 7 \text{dgt.}$	$\pm 2.0\% \text{rdg.} \pm 7 \text{dgt.}$
200A (10.0 ~ 142.0A) (142.0 ~ 300.0A)	0.1A	$\pm 1.3\% \text{rdg.} \pm 7 \text{dgt.}$	$\pm 2.0\% \text{rdg.} \pm 13 \text{dgt.}$ *

*

レンジ(確度範囲)	分解能	10 ~ 45, 66 ~ 1kHz	1kHz ~ 2kHz
200A(142.0 ~ 300.0A)	0.1A	$\pm 2.0\% \text{rdg.} \pm 13 \text{dgt.}$	$\pm 5.0\% \text{rdg.} \pm 13 \text{dgt.}$

周波数測定 Hz

表示確度

レンジ(確度範囲)	分解能	
10Hz(1.00 ~ 10.00Hz)	0.01Hz	$\pm 0.3\% \text{rdg.} \pm 1 \text{dgt.}$
100Hz(10.0 ~ 100.0Hz)	0.1Hz	$\pm 0.3\% \text{rdg.} \pm 1 \text{dgt.}$
1000Hz(100 ~ 1000Hz)	1Hz	$\pm 1.0\% \text{rdg.} \pm 1 \text{dgt.}$

出力確度

レンジ(確度範囲)	REC	
10Hz(1.00 ~ 10.00Hz)	DC1V/f.s.	$\pm 1.3\% \text{rdg.} \pm 3 \text{mV}$
100Hz(10.0 ~ 100.0Hz)	DC1V/f.s.	$\pm 1.3\% \text{rdg.} \pm 3 \text{mV}$
1000Hz(100 ~ 1000Hz)	DC1V/f.s.	$\pm 2.0\% \text{rdg.} \pm 3 \text{mV}$

出力応答:1000Hz,100Hz レンジ 4 秒以下、10Hz レンジ 6 秒以下

電流共通仕様

最大許容電流

200 Arms 連続、300 Amax.

周波数によるディレーティング特性参照
(図4)

導体位置の影響

 $\pm 0.5\%$ 以内(センサ中心部を基準として
いかなる位置においても)

外部磁界の影響

AC400 A/mの外部磁界において0.5 A相
当以下

対地間最大定格電圧

最大 AC600 Vrms

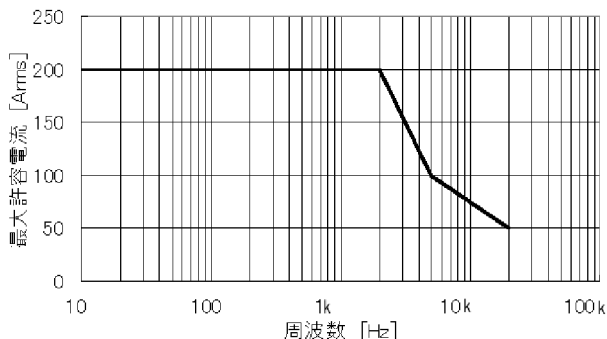


図4 周波数によるディレーティング特性

3.1.2 電圧測定仕様

電圧表示確度

直流電圧 V(平均値表示)

レンジ(確度範囲)	分解能	DC
30V(±3.00 ~ ±30.00V)	0.01V	±1.0%rdg. ±3dgt.
300V(±30.0 ~ ±300.0V)	0.1V	±1.0%rdg. ±3dgt.
600V(±60 ~ ±600V)	1V	±1.0%rdg. ±3dgt.

交流電圧 Vrms(真の実効値表示)

レンジ(確度範囲)	分解能	45 ~ 66Hz	10 ~ 45, 66 ~ 1kHz
30V(3.00 ~ 30.00V)	0.01V	±1.0%rdg. ±3dgt.	±1.5%rdg. ±5dgt.
300V(30.0 ~ 300.0V)	0.1V	±1.0%rdg. ±3dgt.	±1.5%rdg. ±5dgt.
600V(60 ~ 600V)	1V	±1.0%rdg. ±3dgt.	±1.5%rdg. ±5dgt.

交流+直流電圧 Vrms(真の実効値表示)

レンジ(確度範囲)	分解能	DC, 45 ~ 66Hz	10 ~ 45, 66 ~ 1kHz
30V(3.00 ~ 30.00V)	0.01V	±1.0%rdg. ±13dgt.	±1.5%rdg. ±13dgt.
300V(30.0 ~ 300.0V)	0.1V	±1.0%rdg. ±7dgt.	±1.5%rdg. ±7dgt.
600V(60 ~ 600V)	1V	±1.0%rdg. ±7dgt.	±1.5%rdg. ±7dgt.

ピーク測定確度（ピークホールド機能）

正弦波連続入力時

直流電圧 Vpeak(波高値表示)

レンジ(確度範囲)	分解能	DC
30V(3.0 ~ 75.0V)	0.1V	±1.0%rdg. ±7dgt.
300V(30 ~ 750V)	1V	±1.0%rdg. ±7dgt.
600V(60 ~ 1000V)	1V	±1.0%rdg. ±7dgt.

交流電圧 Vpeak(波高値表示)

レンジ(確度範囲)	分解能	45 ~ 66Hz	10 ~ 45, 66 ~ 1kHz
30V(3.0 ~ 75.0V)	0.1V	±1.0%rdg. ±7dgt.	±1.5%rdg. ±7dgt.
300V(30 ~ 750V)	1V	±1.0%rdg. ±7dgt.	±1.5%rdg. ±7dgt.
600V(60 ~ 1000V)	1V	±1.0%rdg. ±7dgt.	±1.5%rdg. ±7dgt.

交流+直流電圧 Vpeak(波高値表示)

レンジ(確度範囲)	分解能	DC, 45 ~ 66Hz	10 ~ 45, 66 ~ 1kHz
30V(3.0 ~ 75.0V)	0.1V	±1.0%rdg. ±7dgt.	±1.5%rdg. ±7dgt.
300V(30 ~ 750V)	1V	±1.0%rdg. ±7dgt.	±1.5%rdg. ±7dgt.
600V(60 ~ 1000V)	1V	±1.0%rdg. ±7dgt.	±1.5%rdg. ±7dgt.

周波数測定 Hz

表示確度

レンジ(確度範囲)	分解能	
10Hz(1.00 ~ 10.00Hz)	0.01Hz	±0.3%rdg. ±1dgt.
100Hz(10.0 ~ 100.0Hz)	0.1Hz	±0.3%rdg. ±1dgt.
1000Hz(100 ~ 1000Hz)	1Hz	±1.0%rdg. ±1dgt.

3.2 一般仕様

付属機能


オ - トゼロ調整機能 DC A, AC+DC A で
0ADJ/RESET キーによりワンタッチ

ゼロキャンセル機能 AC および AC+DC モードで **HOLD** キーを押した後、**0ADJ/RESET** キーによりワンタッチ

レコード	電流、電圧、周波数の測定において最大値 (MAX)、最小値 (MIN)、平均値 (AVE) を表示可能
データホールド	表示を保持
オートパワーオフ	10.5 分 ± 1 分、直前にブザー音にて警告、延長、解除可能
ブザー音	ON/OFF
表示	液晶表示
デジタル表示	最大 2500 カウント (電流) ただし 200A レンジは 2000 カウント 最大 3750 カウント (電圧) ただし 600V レンジは 750 カウント 最大 1250 カウント (周波数) ただし 1000Hz レンジは 1000 カウント
バーグラフ表示	35 セグメント
オーバーレンジ表示	O.L. 表示 ▶バーグラフ表示
電池消耗警告	B (点灯時、確度保証不可)
データホールド表示	HOLD
オートパワーオフ有効表示	APS
単位	A, V, Hz
ゼロサプレス	5 カウント
表示更新レート	デジタル表示 NORMAL 約 2 回/秒 SLOW 約 1 回/3 秒 FAST 約 4 回/秒
バーグラフ表示	約 4 回/秒
表示応答時間 (レンジ固定 0% 100%)	電流、電圧 1 秒以下 周波数 1000Hz, 100Hz レンジ 1 秒以下、 10Hz レンジ 2.5 秒以下
レンジ切換え	オートレンジ/マニュアルレンジ(レンジ固定) 選択可能
出力インピーダンス	300 以下

回路ダイナミック (クレストファクタ)	2.5 以下 (200A レンジは 1.5 以下、 600V レンジは 1.7 以下)
耐電圧	ケース - 入力端子間、ケース-ジョー間 AC5400 Vrms/ 1 分間
伝導性無線周波電磁 界の影響 (3 V にて)	電流測定 -0.3 A 以下
使用場所	高度 2000 m まで 屋内
適合規格 安全性	EN61010 測定カテゴリ (予想される過渡過電圧 6000 V) 汚染度 2 EN61326 EN61000-3-2 EMC EN61000-3-3
防塵防水性	EN60529 IP40
測定可能導体径	33 mm 以下
使用温度湿度範囲	0 ~ 40 、80%rh 以下 (結露しないこと)
温度特性	0 ~ 40 において、0.1 × 確度仕様/
保存温度範囲	-10 ~ 50 (結露しないこと)
電源	6F22 (006P) 9 V 1 本 または 9445-02 AC アダプタ (別売)
最大消費電力	110 mVA
電池寿命	約 25 時間 (連続、無負荷)
外形寸法	約 62W × 230H × 39D mm
質量	約 460 g
付属品	L9207-10 テストリード (赤黒) 1 9399 携帯用ケース 1 ハンドストラップ 1 電池 6F22 (006P) 1 取扱説明書 1
オプション	9445-02 AC アダプタ L9094 出力コード
製品保証期間	3 年間

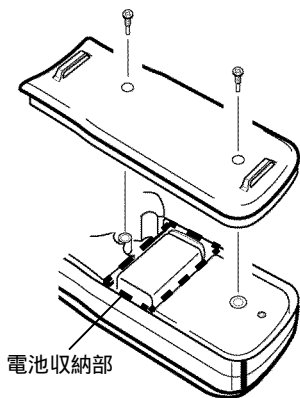
第4章 電池の交換方法

 **注意** バックケースの留めネジは強く締めすぎないでください。0.5N・m 程度が適切です。

注記

- ・ 積層型アルカリ乾電池も使用可能です。
- ・ 積層型乾電池(9V)は、メーカーや種類により+と-それぞれの電極の形状やサイズが若干異なります。そのため、電池スナップへ装着する際に、緩かったりきつかったり場合があります。その場合乾電池にスナップを取り付け、電池収納部分に収めると正常に動作します。

1. バックケースの留めネジ2本を、プラスドライバで外します。
2. バックケースを外します。
3. 電池スナップのコードを引っ張らないように電池を外します。
4. 電池スナップに、新しい電池を極性に注意して取り付け、電池収納部に収めます。
5. バックケースを取り付けます。
6. バックケースをネジ留めします。



第 5 章 AC アダプタ (別売) の使用

9445-02 AC アダプタ(別売)を AC アダプタ接続端子の奥まで挿入します。

注記

- ・電池は入れてあっても外してあっても構いません。
- ・電池を入れてある場合、停電などにより AC 電源が取れなくても、電池によりバックアップされ引き続き測定が行えます。
- ・電池駆動から AC アダプタ駆動へ切り換わる場合 (停電からの復帰など) 下記について影響があります。

電流測定時の **MON** 出力波形 10msec 程度変動した後、元に戻ります。

DC A 測定で長時間記録を取り、停電が考えられる場合は AC+DC A モードで **REC** 出力を使用することをお勧めします。

周波数測定時の **REC** 出力波形 10msec 程度変動した後、元に戻ります。

ピークホールド測定 大きく変動したままそのまま値をホールドしてしまいます。

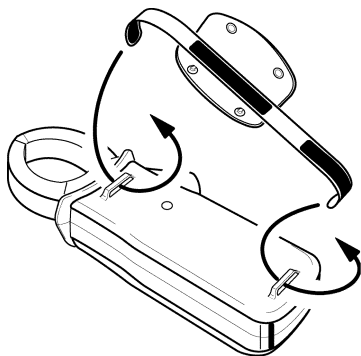
いずれも電池の電圧が AC アダプタの電圧値 (typ. 9 V) より低くなるほど、影響が大きくなります。

短時間での停電復帰が考えられる場合は新品電池を入れておくことをお勧めします。

- ・新品電池を入れた場合に、AC アダプタによる電圧値よりも電池の電圧値が高いときは電池が消耗します。電池の電圧の方が低くなると AC アダプタに切り換わります。
- ・AC アダプタ使用時の電池残量表示(バーグラフ)は AC アダプタの電圧値から算出して表示していますので、電池の残量表示ではありません。

第6章 ハンドストラップの付け方

ハンドストラップを付けると操作性が増します。



第7章 故障とお考えになる前に

次のような場合は、故障とお考えになりがちですが、他に原因があることがあります。修理を依頼される前にもう一度お確かめください。

症 状	電 池	電池スナップ	テストリード
電源が入らない			
ⓑの点灯後、すぐ電源がオフする			
ⓑが点灯する			
使用中に電源がオフする*			
電圧測定ができない			
処置： 直らないときは、修理をご依頼ください。	新しい電池と交換する	電池スナップの端子部接触チェック	テストリードの断線チェック

注記

* APS (オートパワーオフ) が有効になっているとき、何もキーが押されないと、約 10 分後に電源がオフになります。
(「2.9 オートパワーオフ機能」参照)

電源投入後、表示が E.001 ~ E.005 になる場合は修理が必要です。

電源が入らない

- ・電池使用時には電池が消耗していないか確認してください。
(2.1 測定準備 参照)
- ・ACアダプタ使用時にはACアダプタ接続端子あるいはコンセントの奥まで挿入されているか確認してください。
- ・電池では電源が入るのにACアダプタでは入らない場合はACアダプタの不具合が考えられます。(ACアダプタは9445-02 ACアダプタを使用してください)

表示が0にならない

- ・DC A, AC+DC A, DC Vモードの場合は2.5.1 オートゼロ調整機能を使用してください。
- ・AC A, AC V, AC+DC Vモードの場合は2.5.2 ゼロキャンセル補正機能を使用してください。
- ・AC+DC Aモードでオートゼロ調整を行っても、表示が0にならない場合は、ゼロキャンセル補正を行ってください。

表示値が予測よりも小さい

電流測定

- ・ ジョーがしっかりと閉じているか確認してください。
- ・ 被測定電路の周波数が製品仕様の範囲から外れていないか確認してください。(インバータのキャリア周波数が高いと低めの表示になります)
- ・ 2.5.1 オートゼロ調整機能および 2.5.2 ゼロキャンセル補正機能の使用方法が間違っていないか確認してください。
- ・ 使用すべきモードが間違っていないか確認してください。(1.5 各モードの説明 参照)
- ・ ピーク値が製品仕様の回路ダイナミックを超えてしまっていないか確認してください。(ピーク値の変動は2.2.4 あるいは2.3.4 ピークホールド測定の注記を参照してください)
- ・ クレストファクタ(=ピーク値/実効値)が製品仕様の中の回路ダイナミックを超えてしまっていないか確認してください。
- ・ 電池消耗警告マークが点灯していないか確認してください。

電圧測定

- ・ テストリードがしっかりと接続されているか確認してください。
- ・ 被測定電路の周波数が製品仕様の範囲から外れていないか確認してください。
- ・ 2.5.1 オートゼロ調整機能および 2.5.2 ゼロキャンセル補正機能の使用方法が間違っていないか確認してください。
- ・ 使用すべきモードが間違っていないか確認してください。(1.5 各モードの説明 参照)
- ・ ピーク値が製品仕様の回路ダイナミックを超えてしまっていないか確認してください。(ピーク値の変動は2.2.4 あるいは2.3.4 ピークホールド測定の注記を参照してください)
- ・ クレストファクタ(=ピーク値/実効値)が製品仕様の回路ダイナミックを超えてしまっていないか確認してください。
- ・ 電池消耗警告マークが点灯していないか確認してください。

周波数測定

- ・ インバータなど特殊波形は測定できない場合がありますので波形を確認してください。
- ・ 入力値がレンジに対して10%以上あるか確認してください。

表示値が予測よりも大きい

電流測定

- ・レンジがあっているか確認してください。
- ・予想している周波数成分以外が含まれていないか出力機能の **MON** で波形を確認してください。
- ・ピーク測定時に **0ADJ/RESET** キーで表示をリセットしたか確認してください。
- ・近くに大きな磁界や電界やノイズが発生していないか確認してください。
- ・ピーク電流測定中に、電池駆動から AC アダプタ駆動に切り換わった場合(停電から復帰の場合など) 表示値が大きくなる場合があります。(第 5 章 AC アダプタ(別売) の使用参照)

電圧測定

- ・レンジがあっているか確認してください。
- ・ピーク測定時に **0ADJ/RESET** キーで表示をリセットしたか確認してください。
- ・近くに大きな磁界や電界やノイズが発生していないか確認してください。

周波数測定

- ・近くに大きな磁界や電界やノイズが発生していないか確認してください。
- ・インバータなど特殊波形は測定できない場合もありますので波形を確認してください。

出力値が予測よりも小さい

- ・表示値と同様の確認をしてください。
- ・L9094 出力コードが断線していないか確認してください。
- ・出力の選択 (**REC** , **MON**) が間違っていないか確認してください。
- ・先に選択されたモード (電流か周波数) の出力になっていないか確認してください。
- ・接続する測定器の入力インピーダンスが 1 M 以上あるか、確認してください。
- ・接続する測定器が AC 結合になっていないかあるいはフィルタ機能が ON になっていないか確認してください。

出力値が予測よりも大きい

- ・表示値と同様の確認をしてください。
- ・出力の選択 (**REC** , **MON**) が間違っていないか確認してください。
- ・先に選択されたモード (電流か周波数) の出力になっていないか)
- ・電流測定時の **MON** 出力および周波数測定時の **REC** 出力中に、電池駆動から AC アダプタ駆動に切り換わった場合 (停電から復帰の場合など) 出力値が大きく変動する場合があります。(第 5 章 AC アダプタ (別売) の使用 参照)

表示値がふらつく

- ・被測定電路が安定しているか確認してください。
- ・電圧測定の場合はテストリードがしっかりと接続されているか、断線がないか確認してください。
- ・周波数測定の場合、インバータなど特殊波形は測定できない場合もありますので波形を確認してください。

第 8 章 アフターサービス

- ・補修部品の最低保有期間は、製造打ち切り後 5 年間です。
- ・アフターサービスについてご不明な点は、お買上店(代理店)か、最寄りの営業所にご連絡ください。
- ・輸送の際は、破損しないように梱包し、故障内容も書き添えてください。輸送中の破損については保証しかねます。

保証書

HIOKI

形名	製造番号	保証期間
		購入日 年 月から 3年間

お客様のご住所：〒 _____

お名前： _____

お客様へのお願い

- ・保証書は再発行いたしませんので、大切に保管してください。
- ・「形名・製造番号・購入日」および「ご住所・お名前」をご記入ください。
- ※ご記入いただきました個人情報は修理サービスの提供および製品の紹介のみに使用します。

本製品は弊社の規格に従った検査に合格したことを証明します。本製品が故障した場合は、お買い求め先にご連絡ください。以下の保証内容に従い、本製品を修理または新品に交換します。ご連絡の際は、本書をご提示ください。

保証内容

- 保証期間中は、本製品が正常に動作することを保証します。保証期間は購入日から3年間です。購入日が不明な場合は、本製品の製造年月（製造番号の左4桁）から3年間を保証期間とします。
- 本製品に AC アダプターが付属している場合、その AC アダプターの保証期間は購入日から1年間です。
- 測定値などの確度の保証期間は、製品仕様にて別途規定しています。
- それぞれの保証期間内に本製品または AC アダプターが故障した場合、その故障の責任が弊社にあると弊社が判断したときは、本製品または AC アダプターを無償で修理または新品と交換します。
- 以下の故障、損傷などは、無償修理または新品交換の保証の対象外とします。
 - 消耗品、有寿命部品などの故障と損傷
 - コネクタ、ケーブルなどの故障と損傷
 - お買い上げ後の輸送、落下、移設などによる故障と損傷
 - 取扱説明書、本体注意ラベル、刻印などに記載された内容に反する不適切な取り扱いによる故障と損傷
 - 法令、取扱説明書などで要求された保守・点検を怠ったことにより発生した故障と損傷
 - 火災、風水害、地震、落雷、電源の異常（電圧、周波数など）、戦争・暴動、放射能汚染、そのほかの不可抗力による故障と損傷
 - 外観の損傷（筐体の傷、変形、退色など）
 - そのほかその責任が弊社にあるとみなされない故障と損傷
- 以下の場合は、本製品を保証の対象外とします。修理、校正などもお断りします。
 - 弊社以外の企業、機関、もしくは個人が本製品を修理した場合、または改造した場合
 - 特殊な用途（宇宙用、航空用、原子力用、医療用、車両制御用など）の機器に本製品を組み込んで使用する場合、事前に弊社にご連絡いただかない場合
- 製品を使用したことにより発生した損失に対しては、その損失の責任が弊社にあると弊社が判断した場合、本製品の購入金額までを補償します。ただし、以下の損失に対しては補償しません。
 - 本製品を使用したことにより発生した被測定物の損害に起因する二次的な損害
 - 本製品による測定の結果に起因する損害
 - 本製品と互いに接続した（ネットワーク経由の接続を含む）本製品以外の機器への損害
- 製造後一定期間を経過した製品、および部品の生産中止、不測の事態の発生などにより修理できない製品は、修理、校正などをお断りすることがあります。

サービス記録

年月日	サービス内容

日置電機株式会社

<https://www.hioki.co.jp/>



18-06 JA-3

HIOKI

3284

CLAMP ON AC/DC HiTESTER


Instruction Manual

Mar. 2019 Revised edition 19
3284A980-19 19-03H

EN

Contents

Introduction	i
Shipping Check	ii
Safety	iii
Attentions During Use	
Chapter 1 Product Outline	1
1.1 Product Outline	1
1.2 Features	2
1.3 Parts and Functions	3
1.4 Flowchart of Key Operations	10
1.4.1 Current Measurements Mode	10
1.4.2 Voltage Measurements Mode	11
1.4.3 Frequency Measurements Mode	12
1.5 Modes	13
Chapter 2 Measurement Procedure	15
2.1 Preparations	15
2.2 Current Measurement	16
2.2.1 Measuring DC Current (DC A)	16
2.2.2 Measuring AC Current (AC A)	17
2.2.3 Measuring AC/DC Current (AC+DC A)	18
2.2.4 Peak Hold Measurement	20
2.2.5 Output Function	21
2.3 Voltage Measurement	25
2.3.1 Measuring DC Voltage (DC V)	25
2.3.2 Measuring AC Voltage (AC V)	26
2.3.3 Measuring AC/DC Voltage (AC+DC V)	27
2.3.4 Peak Hold Measurement	28

2.4	Frequency Measurement	30
2.4.1	Frequency Measurement in Current Mode	30
2.4.2	Frequency Measurement in Voltage Mode	31
2.4.3	Output Function for Frequency	32
2.5	Auto-Zero-Adjustment/Zero-Cancel Correction Function	34
2.5.1	Auto-Zero-Adjustment Function	34
2.5.2	Zero-Cancel Correction Function	35
2.6	Data Hold Function HOLD	35
2.7	Alteration of Counter Updates	36
2.7.1	SLOW Mode	36
2.7.2	FAST Mode	36
2.8	Recording Function REC	36
2.9	Auto Power-Off Function APS	40
2.10	Battery Low Warning 	41
2.11	Beep Tone	41
Chapter 3	Specifications	43
3.1	Measurement Specifications	43
3.1.1	Current Measurement Specifications	43
3.1.2	Voltage Measurement Specifications	48
3.2	General Specifications	50
Chapter 4	Battery Replacement	53
Chapter 5	AC Adapter (Optional)	55
Chapter 6	Attaching the Hand Strap	57
Chapter 7	Troubleshooting	59
Chapter 8	Service	65

Introduction

Thank you for purchasing the HIOKI "3284 CLAMP ON AC/DC HiTESTER". To obtain maximum performance from the product, please read this manual first, and keep it handy for future reference.

Request

We have tried to bring this manual as close to perfection as we could achieve. If perchance you find any unclear portions, mistakes, omissions, or the like, we would be most obliged if you could please notify us of them via any HIOKI agent, or directly.

Shipping Check

When the unit is delivered, check and make sure that it has not been damaged in transit. In particular, check the accessories, panel switches, keys, and terminals.

If the unit is damaged, or fails to operate according to the specifications, contact your dealer or HIOKI representative.

Check the 3284 Unit and the Supplied Accessories

Main unit

3284 CLAMP ON AC/DC HiTESTER

Supplied accessories

9399 CARRYING CASE 1

L9207-10 TEST LEAD (red and black) 1

Hand Strap 1

6F22 (006P) 1

Instruction manual 1

Options

L9094 OUTPUT CORD

9445-02 AC ADAPTER





Safety

 **DANGER**











This instrument is designed to comply with IEC 61010 Safety Standards, and has been thoroughly tested for safety prior to shipment. However, mishandling during use could result in injury or death, as well as damage to the instrument. Be certain that you understand the instructions and precautions in the manual before use. We disclaim any responsibility for accidents or injuries not resulting directly from instrument defects.

This Instruction Manual provides information and warnings essential for operating this unit in a safe manner and for maintaining it in safe operating condition. Before using this unit, be sure to carefully read the following safety notes.

The following symbols in this manual indicate the relative importance of cautions and warnings.

	Indicates that incorrect operation presents an extreme hazard that could result in serious injury or death to the user.
	Indicates that incorrect operation presents a significant hazard that could result in serious injury or death to the user.
	Indicates that incorrect operation presents a possibility of injury to the user or damage to the instrument.
	Indicates advisory items related to performance or correct operation of the instrument.

Safety Symbols

	<p>The  symbol printed on the instrument indicates that the user should refer to a corresponding topic in the manual (marked with the  symbol) before using the relevant function.</p> <p>In the manual, the  symbol indicates particularly important information that the user should read before using the instrument.</p>
	<p>Indicates AC (Alternating Current).</p>
	<p>Indicates DC (Direct Current).</p>
	<p>Indicates both DC (Direct Current) and AC (Alternating Current).</p>
	<p>Indicates that dangerous voltage may be present at this terminal</p>
	<p>Indicates a device which is double-insulated.</p>
	<p>Indicates that the instrument may be connected to or disconnected from a live circuit.</p>

- f.s. (maximum display or scale value, or length of scale)
 Signifies the maximum display (scale) value or the length of the scale (in cases where the scale consists of unequal increments or where the maximum value cannot be defined).
 In general, this is the range value (the value written on the range selector or equivalent) currently in use.
- rdg. (displayed or indicated value)
 Signifies the value actually being measured, i.e., the value that is currently indicated or displayed by the measuring instrument.

dgt. (resolution)

Signifies the smallest display unit on a digital measuring instrument, i.e., the value displayed when the last digit on the digital display is "1".

Measurement categories

This instrument complies with CAT III safety requirements.

To ensure safe operation of measurement instruments, IEC 61010 establishes safety standards for various electrical environments, categorized as CAT II to CAT IV, and called measurement categories. These are defined as follows.

CAT II : Primary electrical circuits in equipment connected to an AC electrical outlet by a power cord (portable tools, household appliances, etc.)

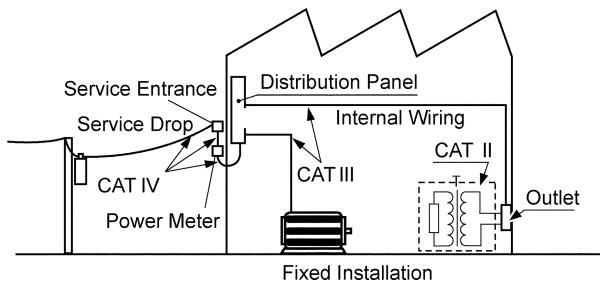
CAT II covers directly measuring electrical outlet receptacles.

CAT III : Primary electrical circuits of heavy equipment (fixed installations) connected directly to the distribution panel, and feeders from the distribution panel to outlets.

CAT IV : The circuit from the service drop to the service entrance, and to the power meter and primary overcurrent protection device (distribution panel).



Using a measurement instrument in an environment designated with a higher-numbered category than that for which the instrument is rated could result in a severe accident, and must be carefully avoided. Use of a measurement instrument that is not CAT-rated in CAT II to CAT IV measurement applications could result in a severe accident, and must be carefully avoided.





Attentions During Use

In order to ensure safe operation and to obtain maximum performance from the unit, observe the cautions listed below.

DANGER

- Use clamp testers only on power lines up to 600 Vrms, to avoid short-circuits and accidents that could result in injury or death.
- Always connect the jaw to the secondary side of a breaker. On the secondary side of a breaker, even if the lines are shorted the breaker can trip and prevent an accident. On the primary side, however, the current capacity may be large, and in the event of a short-circuits there may be a serious accident.
- When using an AC adapter, use only the specified HIOKI model 9445-02.


WARNING

- To avoid electric shock, do not allow the product to get wet, and do not use it when your hands are wet.
- To avoid electric shock when measuring live lines, wear appropriate protective gear, such as insulated rubber gloves, boots and a safety helmet.
- During current measurement, to avoid an electric shock accident, do not connect the test leads to the product.



- Do not input voltage exceeding 600 Vrms (1000 V max).
- To avoid electric shock when replacing the battery, first disconnect the clamp portion from the object to be measured. Also, before using the product after replacing the batteries, replace the cover and screw.
- When replacing the battery, be sure to insert it with the correct polarity. Otherwise, poor performance or damage from battery leakage could result.
- To avoid the possibility of explosion, do not short-circuit, disassemble or incinerate batteries.
- Handle and dispose of batteries in accordance with local regulations.
- To prevent electric shock when measuring the voltage of a power line, use a test lead that satisfies the following criteria:
- Conforms to safety standards IEC61010 or EN61010.
- Of measurement category III or IV
- Its rated voltage is higher than the voltage to be measured.
The test leads provided with this instrument conforms to the safety standard EN61010.
Use a test lead in accordance with its defined measurement category and rated voltage.
- Do not use the instrument where it may be exposed to corrosive or combustible gases. The instrument may be damaged or cause an explosion.

⚠ CAUTION

- Do not place foreign objects between the mating faces of the jaw or insert foreign objects into the gaps of the jaw. Doing so may worsen the performances of the sensor or interfere with clamping action.
- To avoid damage to the product, protect it from vibration or shock during transport and handling, and be especially careful to avoid dropping. Do not exert excessive pressure on the jaw or attempt to wedge the sensor into a tight spot for measurement.
- Before using the product the first time, verify that it operates normally to ensure that no damage occurred during storage or shipping. If you find any damage, contact your dealer or HIOKI representative.
- To avoid damage to the product, do not exceed the maximum input current rating, which depends on the frequency of the current being measured (see Fig.4) Be careful about the evolution of heat, when the input frequency is high.
- Do not use the product if the battery is exhausted (when the  mark lights in the display area). Be sure to replace the exhausted battery with a new one.
- Adjustments and repairs should be made only by technically qualified personnel.
- For the inside memory protection, make sure the power is turned off before plugging in or unplugging the AC adapter.
- This product is designed for indoor use, and operates reliably from 0°C to 40°C.
- Do not store or use the product where it could be exposed to direct sunlight, high temperature or humidity, or condensation. Under such conditions, the product may be damaged and insulation may deteriorate so that it no longer meets specifications.

 **CAUTION**

- **Removable sleeves are attached to the metal pins at the ends of the test leads.**
To prevent a short circuit accident, be sure to use the test leads with the sleeves attached when performing measurements in the CAT III measurement category. In a CATII environment, if the tips of the test leads do not reach the measurement object, remove the rigid insulating sleeve before measuring.
For details on measurement categories, see “Measurement categories ” (page vi) in the instruction manual.
- **When performing measurements with the sleeves attached, be careful to avoid damaging the sleeves. If the sleeves are inadvertently removed during measurement, be especially careful in handling the test leads to avoid electric shock.**
- **To prevent an electric shock accident, confirm that the white or red portion (insulation layer) inside the cable is not exposed. If a color inside the cable is exposed, do not use the cable.**

NOTE

- Accurate measurement may be impossible in locations subject to strong external magnetic fields, such as transformers and high-current conductors, or in locations subject to strong external electric fields, such as radio transmission equipment.
- Gently wipe dirt from the surface of the unit with a soft cloth moistened with a small amount of water or mild detergent.
Do not try to clean the unit using cleaners containing organic solvents such as benzine, alcohol, acetone, ether, ketones, thinners, or gasoline. They may cause discoloration or damage.
- When not in use for a long time, to prevent possible corrosion caused by battery leakage, remove the batteries before storage.
- Hall elements are used in the current detection portion of the clamp on AC/DC HiTester. As there are two types of drifts in the Hall elements, drift depending on time and drift depending on the surrounding temperature, take note when conducting continuous measurements.
- The Hall elements lack uniformity, and it is impossible to determine the amount of variation which depends on time and the temperature. When conducting continuous measurement or in an environment where there are huge temperature variations, it is recommended that the variation at point 0 when nothing has been inputted should be first noted. The variation at point 0 is the direct current component.
This does not affect the AC mode.

NOTE

- Due to the offset peculiar to elements from a hall effect, the display may sometimes not show 0 immediately after it is turned on, but this is not a malfunction. The count remaining has an instrumental difference of 0 to a few A.
- When using in DC or AC/DC mode, press the **0ADJ/RESET** key each time the power is turned on to carry out auto zero adjustment. When 0 is displayed after zero adjustment, the measurement can be performed without the interference of the count remaining immediately after the power is turned on.

Chapter 1

Product Outline

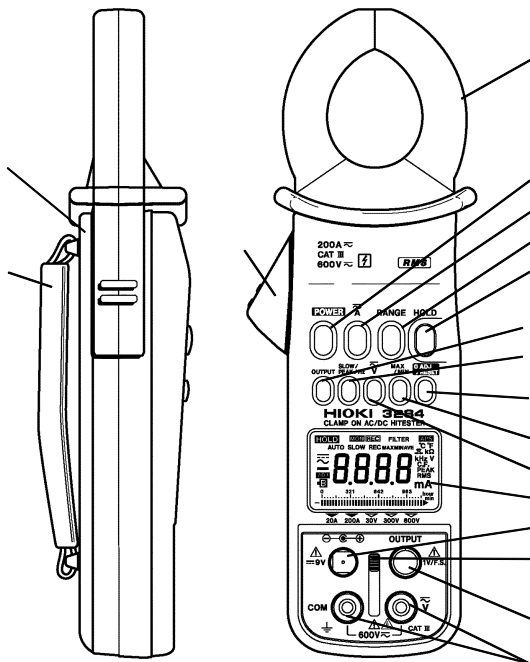
1.1 Product Outline

The 3284 CLAMP ON AC/DC HiTESTER makes it possible to measure DC, AC or AC+DC current in live power lines without tapping into or connecting the lines. Using a one-chip microprocessor, the tester provides many functions, including an automatic zero adjust function that changes a troublesome task into a one-touch operation. An AC adapter connection terminal and an output terminal are equipped so that you are able to measure by connecting to other instruments such as recorders.

1.2 Features

- **A multi-function microcomputer**
The built-in microcomputer offers various functions in a compact form.
- **Display of true rms values**
The true rms value conversion circuit allows accurate measurement of currents with distorted waveforms.
- **Measurement for AC/DC**
The unit permits measurement of AC superimposed on DC, as well as measurement of half- and full-wave rectification.
- **Peak measurement**
Allows measurement of peak hold values for either voltage or current. Transitional peak values can also be measured.
- **REC function**
Displays the maximum and minimum measured values.
- **Output terminal**
You can record current or frequency by connecting a recorder or an oscilloscope to the built-in output terminal.
 - Current (Record output: REC, Waveform output: MON)
 - Frequency (Record output: REC)
- **Dual-power source**
The unit operates on either a battery power or an AC power source.

1.3 Parts and Functions



The serial number label is affixed on the back side.

The serial number consists of 9 digits. The first two (from the left) indicate the year of manufacture, and the next two indicate the month of manufacture.

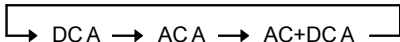
Required for production control. Do not peel off the label.

POWER

- Used to turn power on/off
- To disable the auto power-off function, hold **HOLD** and press **POWER**, when you turn power on.

A key

- Switches current modes as follow.

**RANGE**

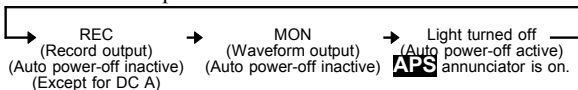
- Switches between auto and manual ranges in measurements of current, voltage, or frequency.
- Switches manual ranges.
- Displays a cursor on the bar graph to show the selected range.
- The current ranges are 20 A and 200 A. The voltage ranges are 30 V, 300 V and 600 V. The frequency ranges are 10 Hz, 100 Hz and 1000 Hz.

HOLD

- Used to suspend or inactivate the screen-updating function.
- To disable the auto power-off function when powering on, hold **HOLD** and press **POWER**.

OUTPUT

- Allows voltage output during current measurement or frequency measurement in a current mode.
- The auto power-off function is inactivated.



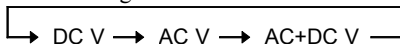
- You can find how much the battery power remains on the bar graph, when you press **OUTPUT** in a current mode.

SLOW/PEAK/Hz

- **SLOW** slows down screen updating (once per three seconds).
- **FAST** speeds up screen updating (four times per second). There isn't an annunciator "**FAST**". Instead, the unit symbol blinks.
- **PEAK** measures peak values (Peak Hold).
- **Hz** measures frequency (in AC or AC+DC mode).



- Switches voltage modes as follows.

**MAX/MIN**

- Displays the maximum value (**MAX**), the minimum value (**MIN**), or the average value (**AVE**) of the maximum and minimum values for the recording (**REC**) function.
- **MAX** displays the maximum measured value after the **REC** function is activated.
- **MIN** displays the minimum measured value after the **REC** function is activated.
- **AVE** displays the average value of the maximum and minimum measured values after the **REC** function is activated.
- The auto power-off function is disabled in the **REC** function.

0ADJ/RESET

- Performs auto-zero-adjustment in DC A, AC+DC A and DC V modes.
- Resets data when measuring peak values. Reset all the data in a **REC** function.
- If zero is not indicated under no input in the AC A, AC+DC A, AC V or AC+DC V modes, press **HOLD** , then press **0ADJ/RESET** to perform a zero-cancel correction.

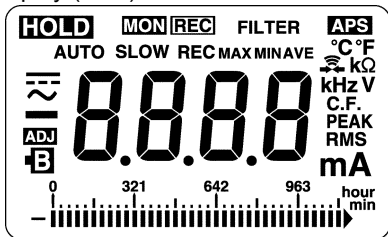
Jaw




- To measure current, open the top ends of the jaw by gripping the lever . Then position the conductor to be measured at the center of the jaw and firmly close the jaw.

Lever

- Used to open and close the jaw.

Display (LCD)



-  Direct Current (DC)
-  Alternating Current (AC)
-  Alternating Current and Direct Current (AC+DC)
- ADJ** Auto-zero-adjustment or zero-cancel correction function is active
- B** Battery low warning
- HOLD** Data hold function
- MON** Waveform output (AC) is active
- REC** Recording output (DC) is active
- APS** Auto power off function
- AUTO** Auto-range
- SLOW** Counter update once every 3 seconds
- REC** Record function
- MAX** Maximum value
- MIN** Minimum value
- AVE** Average value = $(\mathbf{MAX} + \mathbf{MIN}) / 2$
- Hz** Frequency
- V** Voltage
- PEAK** Wave peak value
- RMS** True root mean square value

A	Current
hour	1 hour/segment (bar graph)
min	1 minute/segment (bar graph)
▶	Input over (bar graph)

⑬ **Output terminal**

Connected to the optional L9094 output cord to provide output during a current measurement or a frequency measurement in a current mode.

⑭ **AC adapter connection terminal**

Connected to the optional 9445-02 AC ADAPTER to perform measurements for no battery or a long term measurement.

⑮ **Voltage measurement terminal (V and COM terminals)**

Connected to the L9207-10 TEST LEAD (red and black, supplied with the unit) to measure voltage.

⑯ **Slide knob**

Slide up to use the voltage measurement terminal or slide down to use the output terminal or AC adapter connection terminal. Move until a click is heard.

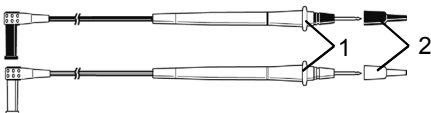
⑰ **Rear cover**

To replace the battery, remove the two screws.

⑱ **Hand strap**

Attach to get a better grip on the unit.

L9207-10 TEST LEAD



1 Protective barrier

Be careful to not touch the metal part of the test lead beyond the safety barrier when contacting a conductor for measurement.

2 Sleeve

Attach to the pins to prevent short circuit accidents.

⚠ CAUTION

- Be sure to use the test leads with the sleeves attached when performing measurements in the CAT III measurement category. In a CAT II environment, if the tips of the test leads do not reach the measurement object, remove the rigid insulating sleeve before measuring.
- When performing measurements with the sleeves attached, be careful to avoid damaging the sleeves. If the sleeves are inadvertently removed during measurement, be especially careful in handling the test leads to avoid electric shock.
- The tips of the metal pins are sharp, so take care not to injure yourself.

Removing and attaching the sleeves.

Removing the sleeves

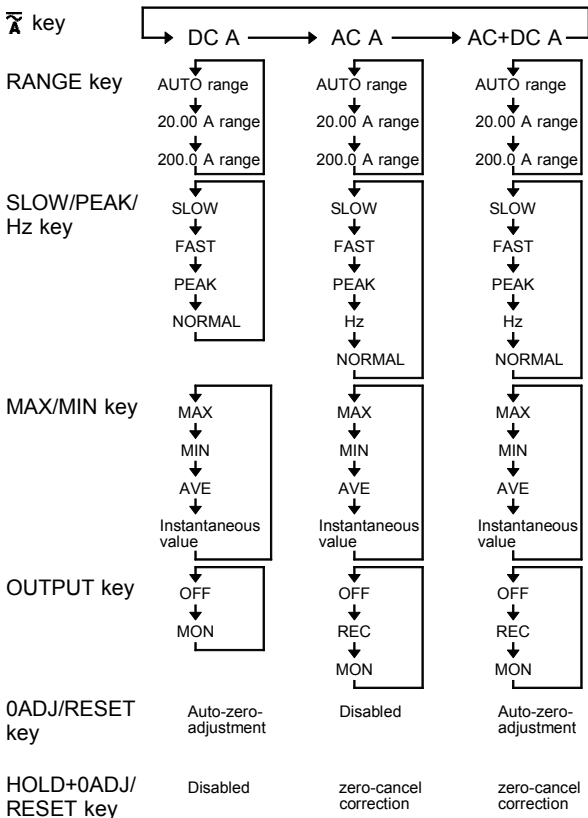
Gently hold the bottom of the sleeves and pull the sleeves off. Safely store the removed sleeves so as not to lose them.

Attaching the sleeves

Insert the metal pins of the test leads into the holes of the sleeves, and firmly push them all the way in.

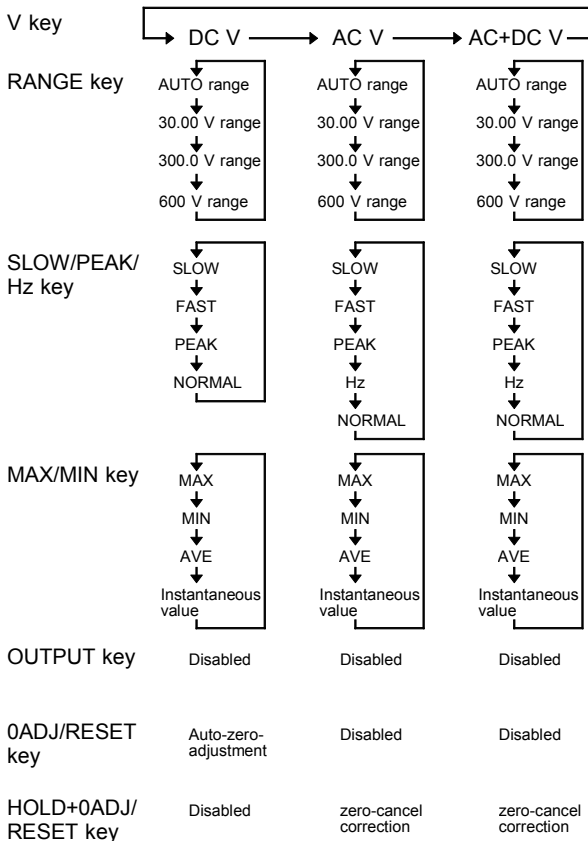
1.4 Flowchart of Key Operations

1.4.1 Current Measurement Modes



* Neither "FAST" or "NORMAL" annunciator is on the display.

1.4.2 Voltage Measurement Modes



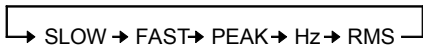
* Neither "FAST" or "NORMAL" annunciator is on the display.

1.4.3 Frequency Measurement Modes

Current (AC A, AC+DC A) mode

Voltage (AC V, AC+DC V) mode

SLOW/PEAK/
Hz key



Current mode

Voltage mode

RANGE key



MAX/MIN key



OUTPUT key






Disabled


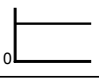
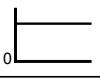
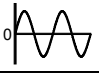




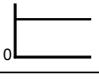
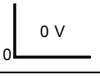
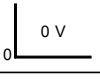

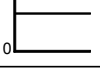
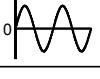

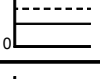


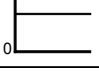
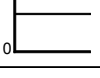
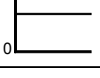
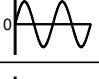
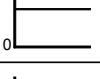


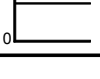

0ADJ/RESET
key

Disabled

Disabled

1.5 Modes

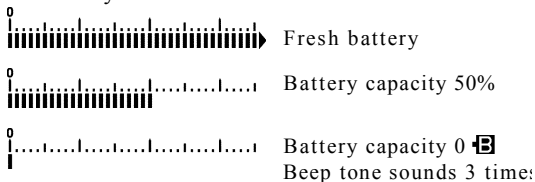
For voltage and current, three modes are provided: DC (direct current, ) , AC (alternating current, ) , and AC+DC (alternating current and direct current, ) modes. Select a proper mode according to the waveforms shown on the next page:

Mode	Input waveform	Display	OUTPUT (only for current mode)	
			REC	MON
DC ()		Average value displayed (with polarity)	Disabled	
		X Not measurable		
		X Not measurable		
AC ()		X Not measurable (zero displayed)		
		RMS value		
		X Not measurable		
AC+DC ()		RMS value (without polarity)		
		RMS value		
		RMS value		

Chapter 2 Measurement Procedure

2.1 Preparations

1. Remove the rear cover and insert a battery. (Refer to "Chapter4 Battery Replacement".)
2. Press **POWER** to turn the unit on. Verify that all segments of the display light up briefly. Then the model name is shown, and the bar graph indicates the battery condition.



3. The DC current measurement mode is activated.

【Low battery voltage detection function】

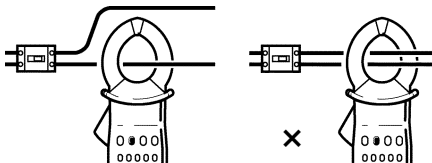
After the **B** mark lights and battery voltage drops below a certain level, the power goes off automatically. When this occurs, **bAtt** and **Lo** are displayed.

When power goes off after display of these marks, replace the exhausted battery with a new one.

2.2 Current Measurement


NOTE

- Accurate measurement may be impossible in locations subject to strong external magnetic fields, such as transformers and high-current conductors, or in locations subject to strong external electric fields, such as radio transmission equipment.
- Make sure that only one conductor is clamped in the center of the jaw. If you clamp single-phase (2-wire) or three-phase (3-wire) lines together, it will be impossible to measure.



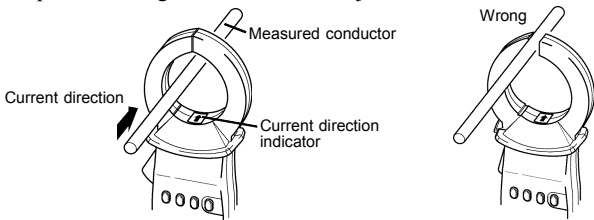
- The display may show a measured value bigger than the actual value due to a magnetic field interference. The interference is less than 2 A during the measurement.

2.2.1 Measuring DC Current (DC A)

1. Press  to display $\overline{\text{---}}$.
2. Switch between the auto range and the manual range as necessary.
3. Please execute auto zero adjustment before measuring. Press **0ADJ/RESET** to make an auto-zero-adjustment (without clamping the measured conductor inside the jaw) with the jaw firmly closed. (see 2.5.1: Auto-zero-adjustment function).
ADJ annunciator lights to indicate that auto-zero-adjustment is complete. (If you make an auto-zero-adjustment in the auto range, two current ranges will be adjusted in this mode.)

When 0 is displayed after zero adjustment, the measurement can be performed without the interference of the count remaining immediately after the power is turned on.


4. Open the top ends of the jaws, orient the current direction indicator on the clamp in the current direction of the measured conductor, and clamp the conductor so that it passes through the center of the jaws.



NOTE

- The DC A mode permits only DC current measurements that does not include the AC component (see 1.5: Modes).
- The 20 A range will display up to 25 A, however, only the range from 1 A to 20 A can be displayed with guaranteed accuracy.
- At any range, gross errors may occur at 1% or below of the range, whose accuracy is not guaranteed, as a result of internal corrective calculations.
- The value may sometimes not show 0 when the power is switched on, but this is not an instrument fault. Please execute auto zero adjustment before measuring.



2.2.2 Measuring AC Current (AC A)

1. Press  to display \sim .
2. Switch between the auto range and the manual range as necessary.
3. Open the top ends of the jaws and clamp the measured conductor so that it passes through the center of the jaws.

NOTE

- Just after suspension of input, or when modes are switched under no input, the counter would not become zero for about 10 seconds. This is normal and simply reflects the workings of the internal circuit. But you can measure with guaranteed accuracy before the counter becomes zero.
- Depending on ambient temperatures, the counter would not become zero under no input. If this happens, perform a zero-cancel correction (2.5.2: Zero-cancel correction function).
- During a f.s. input, the measurement response speed is about 250 ms during rise (0% to 90%) and about 500 ms (100% to 10%) during fall (2.2.5, Figs. 1 and 2).
- The AC A mode does not allow measurement of DC waveforms, full-wave rectification waveforms, half-wave rectification waveforms, or DC+AC waveforms (See 1.5: Modes).
- The 20 A range will display up to 25 A, however, only the range from 1 A to 20 A can be displayed with guaranteed accuracy.
- At any range, gross errors may occur at 1% or below of the range, whose accuracy is not guaranteed, as a result of internal corrective calculations.

2.2.3 Measuring AC/DC Current (AC+DC A)

1. Press  to display .
2. Switch between the auto range and the manual range as necessary.
3. Please execute auto zero adjustment before measuring. Press **0ADJ/RESET** to make an auto-zero-adjustment (without clamping the measured conductor inside the jaw) with the jaw firmly closed. (see 2.5.1: Auto-zero-adjustment function).
ADJ annunciator lights to indicate that auto-zero-adjustment is complete. (If you make an auto-zero-adjustment in the auto range, two current ranges will be

adjusted in this mode.)

When 0 is displayed after zero adjustment, the measurement can be performed without the interference of the count remaining immediately after the power is turned on.

4. If the counter fails to become zero under no input, press **HOLD** and then press **0ADJ/RESET** to perform a zero-cancel correction.
5. Open the top ends of the jaws and clamp the measured conductor so that it passes through the center of the jaws.


NOTE

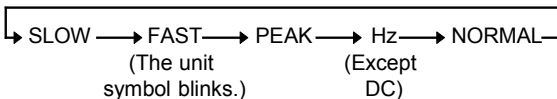
- Just after suspension of input, or when modes are switched under no input, the counter would not become zero for about 10 seconds. This is normal and simply reflects the workings of the internal circuit. But you can measure with guaranteed accuracy before the counter becomes zero.
- Depending on ambient temperatures, the counter would not become zero under no input. If this happens, perform a zero-cancel correction (2.5.2: Zero-cancel correction function).
- The polarity of the input is not displayed, even if DC current is measured in this mode. If the jaw is reoriented, the measured values may change, but the values are within the guaranteed accuracy. (In case that you would like to measure a DC current which doesn't have AC components, you should make the measurement in DC A mode.)
- During a f.s. input, the measurement response speed is about 250 ms during rise (0% to 90%) and about 500 ms (100% to 10%) during fall (2.2.5, Figs. 1 and 2).
- The 20 A range will display up to 25 A, however, only the range from 1 A to 20 A can be displayed with guaranteed accuracy.
- At any range, gross errors may occur at 1% or below of the range, whose accuracy is not guaranteed as a result of internal corrective calculations.

NOTE

- When displaying the current measured value during a frequency output, the auto-zero-adjustment is unavailable for the current measurement.
- The value may sometimes not show 0 when the power is switched on, but this is not an instrument fault. Please execute auto zero adjustment before measuring.

2.2.4 Peak Hold Measurement

1. Press  and select a measurement mode for the measured circuit.
2. In DC A and AC+DC A modes, make an auto-zero-adjustment by **0ADJ/RESET**.
3. Set to **PEAK**. The measurement mode is switched by **SLOW/PEAK/Hz** as follows.



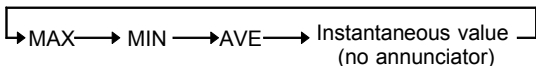
4. Switch between the auto and the manual range as necessary. (If you are unable to estimate the peak current value, start at the 200 A range.)
5. Before the measurement, press **0ADJ/RESET** to reset the residual data.
6. Open the top ends of the jaws and clamp the measured conductor so that it passes through the center of the jaws.

NOTE

- The polarity of the input is not displayed during peak measurements. The measured values may change if the jaw is reoriented, but the values are within the guaranteed accuracy.
- You can capture from pulses with a width of about more than 1ms.
- Even after clamping, press **0ADJ/RESET** to reset the data as necessary.

NOTE

- In case that the counter doesn't become zero under no input in peak measurement mode, even though you pressed **0ADJ/RESET** to reset the peak data, the jaw may be magnetized. Quit the peak measurement mode, and perform the auto-zero adjustment by **0ADJ/RESET**. Then make the settings again. (A few counts would remain, even if you push **0ADJ/RESET**.)
- The hold value does not change, unless a larger value is measured, but be careful to avoid accidental loss of data resulting from the auto power-off function. (See 2.9: Auto power-off function.)
- Use the REC function to make measurements longer than the auto power OFF time.
- You cannot output peak values. When pressing **OUTPUT** during peak measurement, the present measured value is outputted.
- To check transitional peak value, press **MAX/MIN** to shift to the Instantaneous value (no annunciator).



2.2.5 Output Function

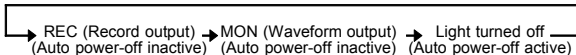
An output of AC/DC 1 V is produced for 2000-count on the full scale of each current range.

Select either **REC** (record output) or **MON** (waveform output).

(In DC A mode, only **MON** is available. See 1.5: Modes)

1. Press **RANGE** to set the current range.
2. Press **OUTPUT**. **REC** or **MON** annunciator lights and activates the output function, automatically disabling the auto power-off function. (**APS** annunciator is turned off.)

3. **OUTPUT** switches the output modes.



4. Set a range based on the unit's measurement range and other instruments, such as recorders. A conversion table for ranges is provided below.

Range /DIV	10 mV	20 mV	50 mV	0.1 V	0.2 V	0.5 V	1 V
200 A range	2 A	4 A	10 A	20 A	40 A	100 A	200 A
20 A range	0.2 A	0.4 A	1 A	2 A	4 A	10 A	20 A

The figures are current values per DIV of a measuring instrument, such as a recorder.

⚠ WARNING

To avoid damage to the unit, do not short the output terminal and do not input voltage to the output terminal.

NOTE

- Before using the output function, be sure to press **OUTPUT**, confirming that either **REC** or **MON** annunciator is on. Output is made even when both annunciators are off, but the power will be automatically off in approximately 10 minutes, since the auto power-off function is activated. In addition, when the **MON** mark is unlit in the DCA mode, even a minus current value will be inputted in the plus side so pay special attention to such cases.
- If **OUTPUT** is pressed in an auto range (**AUTO**), the current range is set as the key is pressed. (**AUTO** annunciator is turned off.)
- Errors may occur or output values unless an auto-zero-adjustment is done in DC A mode.
- The zero-cancel function does not affect output. Thus, voltage would be generated because of an ambient temperature, even if there is no input.

NOTE

- **REC** outputs are analog outputs. The output response time during a f.s. input differs between rise (0% to 90%, about 250 ms) and fall (100% to 10%, about 500 ms). (Figs 2 and 3) As the measured value is small to the range response time becomes long.
- Changes of counter updating rate, peak measurement, frequency measurement, recording, and data holding are possible when generating current measurement output. (But output will be changed during mode shift, range shift, shift to voltage measurement mode, or auto-zero-adjustment.)
- Use the optional L9094 OUTPUT CORD to connect the unit to a recorder.
- For recorders, use over 1 M Ω input impedance. Low impedances will affect indicated values.
- Even if you press **A** while recording frequency measurements, output is still for the frequency. To obtain a current output, press **OUTPUT** to disable the frequency output, then make new settings.
- For a long term measurement, use the optional 9445-02 AC ADAPTER.
- When the AC adapter is used and there is a large amount of noise in the power line, the display may show several counts or noise may be present in the output. In such a case, connect the ground terminal of the level recorder or the L side of the input to ground.

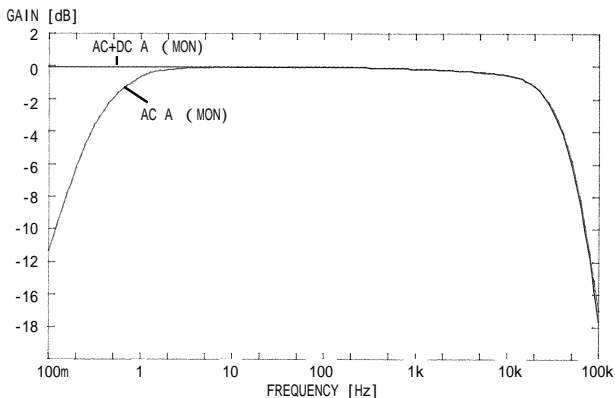


Fig. 1 Frequency Characteristics of Current Output

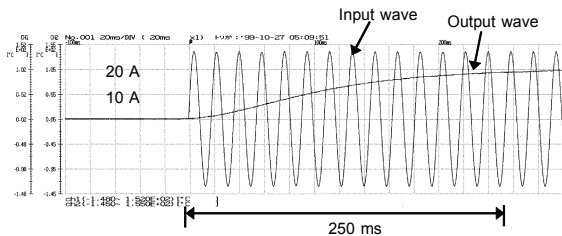


Fig. 2 Waveform of Output Response (Rise)

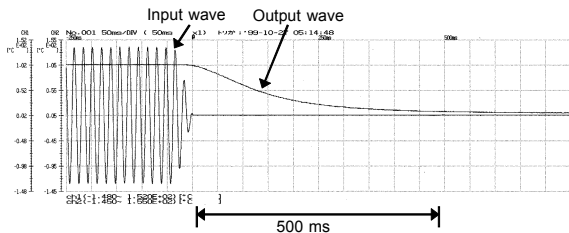



Fig. 3 Waveform of Output Response (Fall)

2.3 Voltage Measurement

2.3.1 Measuring DC Voltage (DC V)

1. Press  to display \approx .
2. Slide the slide cover up using the slide knob. Next, insert the red test lead to V and the black test lead to COM of the voltage measurement terminal.
3. Switch between the auto range and the manual range as necessary.
4. If the counter does not show zero, switch to the range you will use (manual range), and press **0ADJ/RESET** to perform an auto-zero adjustment.

ADJ annunciator lights to indicate that auto-zero-adjustment is complete.

5. Attach or remove the rigid insulating sleeve as required by the measurement category.
6. Carefully contact the test leads to a circuit.


NOTE

- Be sure to use the test leads with the sleeves attached when performing measurements in the CAT III measurement category. In a CAT II environment, if the tips of the test leads do not reach the measurement object, remove the rigid insulating sleeve before measuring.
- You can perform the auto-zero-adjustment up to 4% of the range.
- When you switch ranges after auto-zero adjustment, deviation of the adjustment value will prevent accurate measurement. Always perform the auto-zero adjustment after switching ranges. (Do not perform auto-zero adjustment when using the auto range.)
- A lit - annunciator indicates that potential is higher at the black test lead than at the red test lead.
- The DC V mode permits only DC voltage measurements that does not include the AC component (see 1.5: Modes).

NOTE

- Every range will display up to 125% of the range, however, only the range from 10% to 100% can be displayed with guaranteed accuracy.
- At any range, gross errors may occur at 1% or below of the range, whose accuracy is not guaranteed, as a result of internal corrective calculations.

2.3.2 Measuring AC Voltage (AC V)

1. Press  to display \sim .
2. Slide the slide cover up using the slide knob. Next, insert the red test lead to V and the black test lead to COM of the voltage measurement terminal.
3. Switch between the auto range and the manual range as necessary.
4. Attach or remove the rigid insulating sleeve as required by the measurement category
5. Carefully contact the test leads to a circuit.


NOTE

- Be sure to use the test leads with the sleeves attached when performing measurements in the CAT III measurement category. In a CAT II environment, if the tips of the test leads do not reach the measurement object, remove the rigid insulating sleeve before measuring.
- Just after suspension of input, or when modes are switched under no input, the counter would not become zero for about 10 seconds. This is normal and simply reflects the workings of the internal circuit. But you can measure with guaranteed accuracy before the counter becomes zero.
- Depending on ambient temperatures, the counter would not become zero under no input. if this happens, press **HOLD** and then press **0ADJ/RESET** to perform a zero-cancel correction. (2.5.2: Zero-cancel correction function)
- During a f.s. input, the measurement response speed is about 250 ms during rise (0% to 90%) and about 500 ms (100% to 10%) during fall (2.2.5, Figs. 1 and 2).

NOTE

- The AC V mode does not allow measurement of DC waveforms, full-wave rectification waveforms, half-wave rectification waveforms, or DC+AC waveforms (See 1.5: Modes).
- Every range will display up to 125% of the range, however, only the range from 10% to 100% can be displayed with guaranteed accuracy.
- At any range, gross errors may occur at 1% or below of the range, whose accuracy is not guaranteed, as a result of internal corrective calculations.

2.3.3 Measuring AC/DC Voltage (AC+DC V)

1. Press  to display $\overline{\sim}$.
2. Slide the slide cover up using the slide knob. Next, insert the red test lead to V and the black test lead to COM of the voltage measurement terminal.
3. Switch between the auto range and the manual range as necessary.
4. If the counter does not show zero even after display stabilizes, switch to the range you will use (a manual range), press **HOLD** and then press **0ADJ/RESET** to perform a zero-cancel correction. (2.5.2: Zero-cancel correction function)
5. Attach or remove the rigid insulating sleeve as required by the measurement category.
6. Carefully contact the test leads to a circuit.


NOTE

- Be sure to use the test leads with the sleeves attached when performing measurements in the CAT III measurement category. In a CAT II environment, if the tips of the test leads do not reach the measurement object, remove the rigid insulating sleeve before measuring.

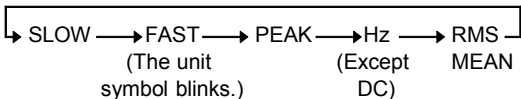
NOTE

- When you switch ranges after zero-cancel correction, deviation of the correction value will prevent accurate measurement. (Do not perform a zero-cancel correction when using the auto range.) If you accidentally perform zero-cancel correction while using the auto range, repeat zero-cancel correction after turning the power off once and then on again.
 - Just after suspension of input, or when modes are switched under no input, the counter would not become zero for about 10 seconds. This is normal and simply reflects the workings of the internal circuit. But you can measure with guaranteed accuracy before the counter becomes zero.
 - The polarity of the input is not displayed, even if DC voltage is measured in this mode. If the connections of test leads are moved, the measured values may change, but the values are within the guaranteed accuracy. (In case that you would like to measure DC voltage which doesn't have AC components, you should make the measurement in DC V mode.)
 - During a f.s. input, the measurement response speed is about 250 ms during rise (0% to 90%) and about 500 ms (100% to 10%) during fall (2.2.5, Figs. 1 and 2).
 - Every range will display up to 125% of the range, however, only the range from 10% to 100% can be displayed with guaranteed accuracy.
 - At any range, gross errors may occur at 1% or below of the range, whose accuracy is not guaranteed, as a result of internal corrective calculations.
-

2.3.4 Peak Hold Measurement

1. Press  and select a measurement mode for the measured circuit.
2. Slide the slide cover up using the slide knob. Next, insert the red test lead to V and the black test lead to COM of the voltage measurement terminal.

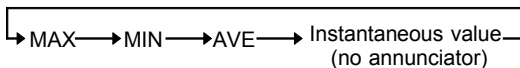
3. Set to **PEAK**. The measurement mode is switched by **SLOW/PEAK/Hz** as follows.



4. Switch between the auto and the manual range as necessary. (If you are unable to estimate the peak voltage value, start at the 600 V range.)
5. Attach or remove the rigid insulating sleeve as required by the measurement category.
6. Carefully contact the test leads to a circuit.
7. Before the measurement, press **0ADJ/RESET** to reset the residual data.



NOTE

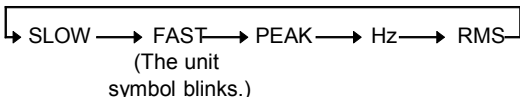
- Be sure to use the test leads with the sleeves attached when performing measurements in the CAT III measurement category. In a CAT II environment, if the tips of the test leads do not reach the measurement object, remove the rigid insulating sleeve before measuring.
- The polarity of the input is not displayed during peak measurements. If the connections of test leads are moved, the measured values may change, but the values are within the guaranteed accuracy.
- You can capture from pulses with a width of about more than 1ms.
- To check transitional peak value, press **MAX/MIN** to shift to the Instantaneous value (no annunciator).
- In peak measurement mode, zero-adjustment is disabled.



2.4 Frequency Measurement

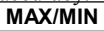
2.4.1 Frequency Measurement in Current Mode

1. Press  and select AC or AC+DC, depending on the circuit to be measured.
2. If the current range of the measured circuit is known, set the current range to the manual range.
3.  switches the annunciators as follows. Select Hz by pressing the key. (The unit symbol **A** blinks, and a current value is displayed on the bar graph.)



4. Switch the auto range and the manual range as necessary.
5. Open the top ends of the jaws and clamp the measured conductor so that it passes through the center of the jaws.



NOTE

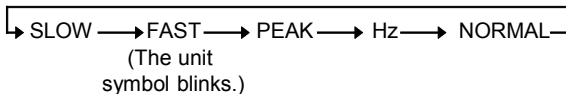
- At the 100 Hz and 1000 Hz ranges, ---- appears on the counter when the frequency is lower than 10 Hz.
- ---- appears on the counter, if the frequency is lower than 1 Hz.
- **O. L.** appears on the counter, if the frequency is higher than 1 kHz.
- If an input value is significantly lower than the range, an accurate measurement may not be achieved, resulting in ----, **O. L.** or display fluctuations.
- The 10 Hz range or 100 Hz range will display up to 125% of each range, however, only the range from 10% to 100% can be displayed with guaranteed accuracy.
-  does not affect output values.

NOTE

- The frequencies, whose waveforms are special such as inverters, would not be measurable, when the carrier frequencies are lower than several kHz.
- Full-wave rectification indicates twice the actual value, due to an AC coupling in the internal circuit.
- It would take time to stabilize the counter, depending on the frequency range or the input frequency.

2.4.2 Frequency Measurement in Voltage Mode

1. Press  and select AC or AC+DC, depending on the circuit to be measured.
2. If the voltage range of the measured circuit is known, set the voltage range to the manual range.
3. Slide the slide cover up using the slide knob. Next, insert the red test lead to V and the black test lead to COM of the voltage measurement terminal.
4.  switches the annunciators as follows. Select Hz by pressing the key. (The unit symbol **V** blinks, and a voltage value is displayed on the bar graph.)



5. Switch between the auto range and the manual range as necessary.
6. Attach or remove the rigid insulating sleeve as required by the measurement category.
7. Carefully contact the test leads to a circuit.

NOTE

- Be sure to use the test leads with the sleeves attached when performing measurements in the CAT III measurement category. In a CAT II environment, if the tips of the test leads do not reach the measurement object, remove the rigid insulating sleeve before measuring.

NOTE

- At the 100 Hz and 1000 Hz ranges, ---- appears on the counter when the frequency is lower than 10 Hz.
 - ---- appears on the counter, if the frequency is lower than 1 Hz.
 - **O. L.** appears on the counter, if the frequency is higher than 1 kHz.
 - If an input value is significantly lower than the range, an accurate measurement may not be achieved, resulting in ----, **O. L.** or display fluctuations.
 - The 10 Hz range or 100 Hz range will display up to 125% of each range, however, only the range from 10% to 100% can be displayed with guaranteed accuracy.
 - The frequencies, whose waveforms are special such as inverters, would not be measurable, when the carrier frequencies are lower than several kHz.
 - Full-wave rectification indicates twice the actual value, due to an AC coupling in the internal circuit.
 - It would take time to stabilize the counter, depending on the frequency range or the input frequency.
-

2.4.3 Output Function for Frequency

Frequency measurement output is available only in current modes.

An output of DC 1 V is produced for 1000-count on the full scale of the frequency range. An output is produced twice per second, the same as display refreshing. (The output waveform will be in step form for a large frequency change, due to D/A outputs.)

1. To make settings, refer to the frequency measurement procedure in a current mode.
2. Press **OUTPUT** . **REC** annunciator lights and activates the output function.

3. The auto power-off function is automatically disabled. (**APS** annunciator is tuned off.)
4. Set a range based on the unit's measurement range and other instruments, such as recorders.

Range/DIV	10 mV	20 mV	50 mV	0.1 V	0.2 V	0.5 V	1 V
1000 Hz range	10 Hz	20 Hz	50 Hz	100 Hz	200 Hz	500 Hz	1000 Hz
100 Hz range	1 Hz	2 Hz	5 Hz	10 Hz	20 Hz	50 Hz	100 Hz
10 Hz range	0.1 Hz	0.2 Hz	0.5 Hz	1 Hz	2 Hz	5 Hz	10 Hz

The figures are frequency values per DIV of a measuring instrument, such as a recorder.

NOTE

- Before using the output function, be sure to press **OUTPUT**, confirming that **REC** annunciator is on. When **REC** annunciator is off, the output is for current measured values.
- No auto-zero-adjustment is available in AC +DC A mode.
- If **OUTPUT** is pressed in the auto range (**AUTO**), the frequency range is set as the key is pressed. (**AUTO** annunciator is turned off.)
- If you press **HOLD**, the frequency output is also held.
- The display "----" corresponds to 0 V output and the display "O.L." corresponds to 1.36 V output respectively.
- To connect a recorder, use the optional L9094 OUTPUT CORD.
- For recorders, use over 1 M input impedance.
- Current measurements will continue to be recorded when you shift to the frequency measurement mode during current measurement recording. To obtain frequency measurements, press **OUTPUT** to disable the current measurement mode, then make the new settings.
- For a long term measurement, use the optional 9445-02 AC ADAPTER.
- When the AC adapter is used and there is a large amount of noise in the power line, the display may show several counts or noise may be present in the output. In such a case, connect the ground terminal of the level recorder or the L side of the input to ground.

2.5 Auto-Zero-Adjustment/ Zero-Cancel Correction Function

2.5.1 Auto-Zero-Adjustment Function

The auto-zero-adjustment function is used to adjust offsets in the internal circuit automatically that result from temperature characteristics or jaw magnetization. The jaws is magnetized during a large DC current measurement, or when a powerful magnet is placed close to the jaws.

Wait until the counter is stable under no input.

Then, press **0ADJ/RESET** . **ADJ** annunciator lights.

NOTE

- You can perform the auto-zero-adjustment, if the counter displays within ± 4.5 A in a current mode.
- When there is an input or the counter decreases, the measurement accuracy will be spoiled by pressing 0ADJ/RESET as well as the accurate auto-zero-adjustment. If inaccurate auto-zero-adjustment is performed, perform the correct procedure again.
- It would take approximately 20 seconds to stabilize the counter in AC+DC A mode.
- Use the zero-cancel correction function if the counter fails to revert to zero after correct auto-zero-adjustment in AC+DC A mode.
- If you press **0ADJ/RESET** again during the auto-zero-adjustment in the internal circuit, the auto-zero-adjustment is canceled.
- Do not perform auto-zero adjustment when using auto range in the DC V mode. Always switch to the range you will use (a manual range) before performing the adjustment.

2.5.2 Zero-Cancel Correction Function

Use the zero-cancel correction function when the counter fails to become zero under no input in AC A, AC+DC A, AC V, or AC+DC V mode.

1. Press **HOLD** to display **HOLD** annunciator.
 2. Press **0AJD/RESET**. **ADJ** annunciator blinks.
- Do not perform a zero-cancel correction when using the auto range. Always switch to the range you will use (a manual range) before performing the adjustment.
 - When there is an input or the counter decreases, the measured values will be evaluated lower by pressing **0AJD/RESET**.
 - If the counter is zero, the zero-cancel correction function does not work.
 - In AC+DC A mode, the zero-cancel correction function does not work, unless auto-zero-adjustment is complete.
 - The zero-cancel correction function works only on the counter. It will not calibrate output values.

NOTE

2.6 Data Hold Function **HOLD**

This function freezes the counter at any desired point for easy reading.

Press **HOLD**. **HOLD** annunciator lights on the display and the digital display value and bar graph display are maintained.

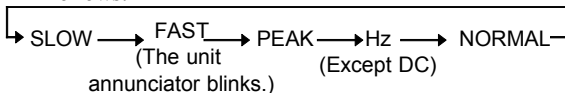
The data hold function is available for all measurements.

To cancel the data hold function, press **HOLD** again. If you press **RANGE** during the data hold function, the bar graph display the present range.

2.7 Alteration of Counter Updates

The counter is updated twice per second when powering on. The counter update may be altered according to measurement conditions.

SLOW/PEAK/Hz changes an annunciator as follows:



2.7.1 SLOW Mode

If the counter fluctuates rapidly and is hard to read, you can select a slower update rate (once every 3 seconds) by pressing **SLOW/PEAK/Hz**.

2.7.2 FAST Mode

- For current measurements and voltage measurements, the counter is updated four times per second in FAST mode. You can measure abrupt changes such as starting currents.
- The unit symbol **A** or **V** blinks.
- To facilitate reading when measuring a starting current, use the record (**REC**) function to hold the maximum value (**MAX**).

2.8 Recording Function **REC**

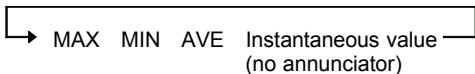
Use the recording function to hold the maximum and minimum measured values and maximum/minimum averages.

1. Measurement indicated value

Pressing the **MAX/MIN** key during measurements of current or voltage activates the recording function.

REC flashes and the product saves the maximum value (**MAX**), minimum value (**MIN**), and average

value (AVE) in internal memory from the instant you press the **MAX/MIN** key. Pressing the **MAX/MIN** key with the recording function activated switches the display as shown below. If MAX, MIN, or AVE is not displayed, an instantaneous value is assumed.



Data (MAX, MIN, AVE) remains displayed while the display is switched. If maximum or minimum data is updated in the meantime, however, the data values will change.

With the recording function activated, the auto power-off function remains disabled. (APS off.) The average value (AVE) displayed is calculated by: Average Value = [(Maximum value + Minimum Value)/2].

If the recording function is activated and Instantaneous value (no annunciator) selected after you activate PEAK mode with the **SLOW/PEAK/Hz** key, you can see the fluctuation of the peak.

2. Display of Elapsed Time

When you press the **MAX/MIN** key to activate the recording function, the bar graph segments flash and the elapsed time appears.

When "min" is shown in the right-hand corner of the bar graph, each segment of the bar graph corresponds to one minute. Every time one minute elapses, one segment of the flashing bar graph goes on. When all segments on the bar graph go on, the elapsed time is 30 minutes.

When the elapsed time exceeds 30 minutes, one segment of the flashing bar graph goes off every time one minute elapses.

When the segments left of a flashing segment remain on: the number of "on" segments represents the elapsed time (0 ~ 29).

The illustration below shows when 20 minutes have elapsed:



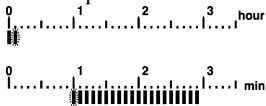
When the segments right of a flashing segment remain on: the number of "off" segments (+30) represents the elapsed time (30 ~ 59).

The illustration below shows when 50 minutes have elapsed:



When digital display switches the average value (AVE) to a instantaneous value when you press the **MAX/MIN** key, the right corner of the bar graph indicates hours. In this mode, each segment of the bar graph corresponds to one hour. The way to read the bar graph here is similar to reading it in minutes. When all bar graph segments remain on, the elapsed time is 29 hours.

The illustration below shows when one hour, 40 minutes have elapsed.



3. Deactivation of Recording Function

Pressing the **HOLD** key deactivates the recording function. **HOLD** goes on, **REC** stops flashing and goes on, and the elapsed time stops incrementing. While the recording function is being deactivated, data is not updated, even if the jaw is disconnected from the conductor.

Pressing the **HOLD** key again cancels **HOLD** display and activates the recording function again, with **REC** flashing again.

4. Resetting of Recording Function

Push **OADJ/RESET** key, in the case that data is reset during the recording function action.

5. Cancellation of Recording Function

To cancel the recording function, press the related function key (A or V) for the measurement in progress. Once the recording function is canceled, the auto power-off function becomes effective. (**APS** goes on.)

NOTE

- For a long term measurement, use the optional 9445-02 AC ADAPTER, or check how much the battery power remains by pressing **OUTPUT**.
- When starting the recording function (**REC**) in an auto range, the range is set as the range of when that pushed **MAX/MIN** key.

NOTE

- When you need minimum value and average value data, make sure to activate the recording function during measurement. If the function is activated when there is no input, the minimum value will remain zero. Also, when deactivating the recording function, press the **HOLD** key to terminate measurement once the minimum value and average value data have been read. If you disconnect the clamp or test lead from the circuit under measurement without deactivating the recording function beforehand, the minimum value will be zero.
- When the unit is turned off, accumulated data are lost.

2.9 Auto Power-Off Function **APS**

- When the **APS** annunciator is displayed, the auto power-off function is active.
- If no key is pressed for about 10 minutes, the unit turns itself off automatically.
- Immediately before turning off automatically, **APS** annunciator blinks and a beep tone is heard for about 30 seconds.
- By pressing any key except **POWER**, you will extend the powered state for another 10 minutes.

Procedure for disabling the auto power-off function.

- Press **POWER** with holding down **HOLD**, when you turn power on.
- Use the recording function (**REC**) by pressing **MAX/MIN**.
- Press **OUTPUT** in a current mode.

2.10 Battery Low Warning

- When this indication appears, the battery is depleted. During which time accuracy cannot be guaranteed. Replace the batteries as soon as possible.
- To check remaining battery life, check the bar graph, when powering on or by pressing **OUTPUT**. The bar graph provides a rough approximation of remaining battery life. Be careful for the battery life especially before using an output function for a long term or when using the REC function.
- Batteries tend to increase in voltage somewhat when left unused for a long period. Even if the battery warning annunciator becomes temporarily off after the period, replace the battery as soon as possible. If the battery is not replaced at this point in time, the annunciator may not light up immediately on the next occasion. Replace a new battery before it ruins a measurement or causes some other inconvenience. (See Chapter 4: Battery replacement)

2.11 Beep Tone

To disable the beep tone, hold **RANGE** when turning the unit on by pressing **POWER**.

Chapter 3

Specifications

3.1 Measurement Specifications

Temperature and humidity for guaranteed accuracy	23°C±5°C (73°F±9°F), 80% RH or less (no condensation), battery warning indicator B is off.
Guaranteed accuracy period	1 year, or opening and closing of the jaws 10,000 times, whichever comes first

3.1.1 Current Measurement Specifications

Current display accuracy

DC current A (mean value)

Range (Accuracy Range)	Resolution	DC
20A(±1.00 ~ ±20.00A)	0.01A	± 1.3%rdg. ± 3dgt.
200A(±10.0 ~ ±200.0A)	0.1A	± 1.3%rdg. ± 3dgt.

AC current Arms (true rms)

Range (Accuracy Range)	Resolution	45 ~ 66Hz	10 ~ 45, 66 ~ 2kHz
20A(1.00 ~ 20.00A)	0.01A	± 1.3%rdg. ± 3dgt.	± 2.0%rdg. ± 5dgt.
200A (10.0 ~ 100.0A) (100.0 ~ 200.0A)	0.1A	± 1.3%rdg. ± 3dgt.	± 2.0%rdg. ± 5dgt.
			*

Range (Accuracy Range)	Resolution	10 ~ 45, 66 ~ 1kHz	1kHz ~ 2kHz
200A(100.0 ~ 200.0A)	0.1A	± 2.0%rdg. ± 5dgt.	± 4.0%rdg. ± 5dgt.

AC+DC current Arms (true rms)

Range (Accuracy Range)		Resolution	DC, 45 ~ 66Hz	10 ~ 45, 66 ~ 2kHz
20A (1.00 ~ 20.00A)		0.01A	$\pm 1.3\% \text{rdg.} \pm 13 \text{dgt.}$	$\pm 2.0\% \text{rdg.} \pm 7 \text{dgt.}$
200A	(10.0 ~ 100.0A)	0.1A	$\pm 1.3\% \text{rdg.} \pm 13 \text{dgt.}$	$\pm 2.0\% \text{rdg.} \pm 7 \text{dgt.}$
	(100.0 ~ 200.0A)			*

*

Range (Accuracy Range)		Resolution	10 ~ 45, 66 ~ 1kHz	1kHz ~ 2kHz
200A (100.0 ~ 200.0A)		0.1A	$\pm 2.0\% \text{rdg.} \pm 7 \text{dgt.}$	$\pm 4.0\% \text{rdg.} \pm 7 \text{dgt.}$

Output accuracy

DC current A (mean value)

Range (Accuracy Range)		MON	DC
20A ($\pm 1.00 \sim \pm 20.00A$)		1V/f.s.	$\pm 1.3\% \text{rdg.} \pm 5 \text{mV}$
200A ($\pm 10.0 \sim \pm 200.0A$)		1V/f.s.	$\pm 1.3\% \text{rdg.} \pm 5 \text{mV}$

AC current Arms (true rms)

MON

Range (Accuracy Range)		MON	45 ~ 66Hz	10 ~ 45, 66 ~ 2kHz
20A (1.00 ~ 20.00A)		AC1V/f.s.	$\pm 1.3\% \text{rdg.} \pm 5 \text{mV}$	$\pm 2.0\% \text{rdg.} \pm 5 \text{mV}$
200A	(10.0 ~ 100.0A)	AC1V/f.s.	$\pm 1.3\% \text{rdg.} \pm 5 \text{mV}$	$\pm 2.0\% \text{rdg.} \pm 5 \text{mV}$
	(100.0 ~ 200.0A)			*

*

Range (Accuracy Range)		MON	10 ~ 45, 66 ~ 1kHz	1kHz ~ 2kHz
200A (100.0 ~ 200.0A)		AC1V/f.s.	$\pm 2.0\% \text{rdg.} \pm 5 \text{mV}$	$\pm 4.0\% \text{rdg.} \pm 5 \text{mV}$

frequency bandwidth: 0.5 ~ 20kHz ($\pm 3 \text{dB}$)

REC

Range (Accuracy Range)		REC	45 ~ 66Hz	10 ~ 45, 66 ~ 2kHz
20A (1.00 ~ 20.00A)		DC1V/f.s.	$\pm 1.3\% \text{rdg.} \pm 10 \text{mV}$	$\pm 2.0\% \text{rdg.} \pm 10 \text{mV}$
200A	(10.0 ~ 100.0A)	DC1V/f.s.	$\pm 1.3\% \text{rdg.} \pm 10 \text{mV}$	$\pm 2.0\% \text{rdg.} \pm 10 \text{mV}$
	(100.0 ~ 200.0A)			*

*

Range (Accuracy Range)	REC	10 ~ 45,66 ~ 1kHz	1kHz ~ 2kHz
200A(100.0 ~ 200.0A)	DC1V/f.s.	$\pm 2.0\% \text{rdg.} \pm 10\text{mV}$	$\pm 4.0\% \text{rdg.} \pm 10\text{mV}$

Output response (during a f.s. input):

Rise response time (0% to 90%) 250 ms or less

Fall response time (100% to 10%) 500 ms or less

AC+DC current Arms (true rms)

MON

Range (Accuracy Range)	MON	DC, 45 ~ 66Hz	10 ~ 45,66 ~ 2kHz
20A(1.00 ~ 20.00A)	1V/f.s.	$\pm 1.3\% \text{rdg.} \pm 5\text{mV}$	$\pm 2.0\% \text{rdg.} \pm 5\text{mV}$
200A	(10.0 ~ 100.0A)	$\pm 1.3\% \text{rdg.} \pm 5\text{mV}$	$\pm 2.0\% \text{rdg.} \pm 5\text{mV}$
	(100.0 ~ 200.0A)		*

*

Range (Accuracy Range)	MON	10 ~ 45,66 ~ 1kHz	1kHz ~ 2kHz
200A(100.0 ~ 200.0A)	1V/f.s.	$\pm 2.0\% \text{rdg.} \pm 5\text{mV}$	$\pm 4.0\% \text{rdg.} \pm 5\text{mV}$

frequency bandwidth:DC ~ 20kHz ($\pm 3\text{dB}$)

REC

Range (Accuracy Range)	REC	DC, 45 ~ 66Hz	10 ~ 45,66 ~ 2kHz
20A(1.00 ~ 20.00A)	DC1V/f.s.	$\pm 1.3\% \text{rdg.} \pm 10\text{mV}$	$\pm 2.0\% \text{rdg.} \pm 10\text{mV}$
200A	(10.0 ~ 100.0A)	$\pm 1.3\% \text{rdg.} \pm 10\text{mV}$	$\pm 2.0\% \text{rdg.} \pm 10\text{mV}$
	(100.0 ~ 200.0A)		*

*

Range (Accuracy Range)	REC	10 ~ 45,66 ~ 1kHz	1kHz ~ 2kHz
200A(100.0 ~ 200.0A)	DC1V/f.s.	$\pm 2.0\% \text{rdg.} \pm 10\text{mV}$	$\pm 4.0\% \text{rdg.} \pm 10\text{mV}$

Output response (during a f.s. input):

Rise response time (0% to 90%) 250 ms or less

Fall response time (100% to 10%) 500 ms or less

Peak measurement accuracy (Peak hold function)

During continuous input of sine waves

DC current A peak (wave peak value)

Range (Accuracy Range)	Resolution	DC
20A(1.0 ~ 50.0A)	0.1A	$\pm 1.3\% \text{rdg.} \pm 7 \text{dgt.}$
200A(10.0 ~ 300.0A)	0.1A	$\pm 1.3\% \text{rdg.} \pm 7 \text{dgt.}$

AC current A peak (wave peak value)

Range (Accuracy Range)	Resolution	45 ~ 66Hz	10 ~ 45, 66 ~ 2kHz
20A(1.0 ~ 50.0A)	0.1A	$\pm 1.3\% \text{rdg.} \pm 7 \text{dgt.}$	$\pm 2.0\% \text{rdg.} \pm 7 \text{dgt.}$
200A	(10.0 ~ 142.0A)	0.1A	$\pm 1.3\% \text{rdg.} \pm 7 \text{dgt.}$
	(142.0 ~ 300.0A)		$\pm 2.0\% \text{rdg.} \pm 7 \text{dgt.}$ *

*

Range (Accuracy Range)	Resolution	10 ~ 45, 66 ~ 1kHz	1kHz ~ 2kHz
200A(142.0 ~ 300.0A)	0.1A	$\pm 2.0\% \text{rdg.} \pm 7 \text{dgt.}$	$\pm 5.0\% \text{rdg.} \pm 7 \text{dgt.}$

AC+DC current A peak (wave peak value)

Range (Accuracy Range)	Resolution	DC, 45 ~ 66Hz	10 ~ 45, 66 ~ 2kHz
20A(1.0 ~ 50.0A)	0.1A	$\pm 1.3\% \text{rdg.} \pm 7 \text{dgt.}$	$\pm 2.0\% \text{rdg.} \pm 7 \text{dgt.}$
200A	(10.0 ~ 142.0A)	0.1A	$\pm 1.3\% \text{rdg.} \pm 7 \text{dgt.}$
	(142.0 ~ 300.0A)		$\pm 2.0\% \text{rdg.} \pm 13 \text{dgt.}$ *

*

Range (Accuracy Range)	Resolution	10 ~ 45, 66 ~ 1kHz	1kHz ~ 2kHz
200A(142.0 ~ 300.0A)	0.1A	$\pm 2.0\% \text{rdg.} \pm 13 \text{dgt.}$	$\pm 5.0\% \text{rdg.} \pm 13 \text{dgt.}$

Frequency measurement Hz

Display accuracy

Range (Accuracy Range)	Resolution	
10Hz(1.00 ~ 10.00Hz)	0.01Hz	$\pm 0.3\% \text{rdg.} \pm 1 \text{dgt.}$
100Hz(10.0 ~ 100.0Hz)	0.1Hz	$\pm 0.3\% \text{rdg.} \pm 1 \text{dgt.}$
1000Hz(100 ~ 1000Hz)	1Hz	$\pm 1.0\% \text{rdg.} \pm 1 \text{dgt.}$

Output accuracy

Range (Accuracy Range)	REC	
10Hz(1.00 ~ 10.00Hz)	DC1V/f.s.	$\pm 1.3\% \text{rdg.} \pm 3\text{mV}$
100Hz(10.0 ~ 100.0Hz)	DC1V/f.s.	$\pm 1.3\% \text{rdg.} \pm 3\text{mV}$
1000Hz(100 ~ 1000Hz)	DC1V/f.s.	$\pm 2.0\% \text{rdg.} \pm 3\text{mV}$

Output response: 4 seconds or less at 1000Hz and 100Hz ranges, 6 seconds or less at 10Hz range

Current Specifications

Maximum permissible current 200 Arms continuous, 300 Amax.
See Fig.4.

Effect of conductor position Within $\pm 0.5\%$ (in any direction from
sensor center)

External magnetic field interference AC 400 A/m (external magnetic fields)
corresponds to 0.5 A or less (display)

Maximum rated voltage to earth Max. 600 Vrms

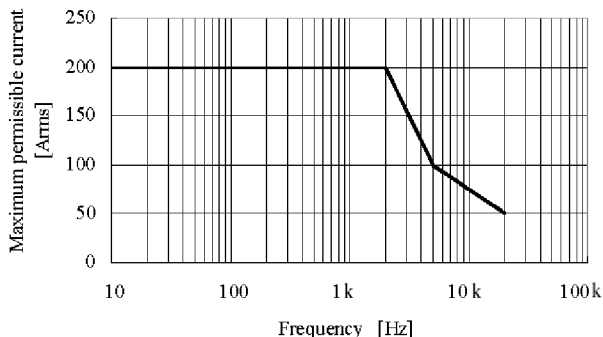


Fig.4 Frequency-dependent deletion characteristics

3.1.2 Voltage Measurement Specifications

Voltage display accuracy

DC voltage V (mean value)

Range (Accuracy Range)	Resolution	DC
30V ($\pm 3.00 \sim \pm 30.00V$)	0.01V	$\pm 1.0\%rdg. \pm 3dgt.$
300V ($\pm 30.0 \sim \pm 300.0V$)	0.1V	$\pm 1.0\%rdg. \pm 3dgt.$
600V ($\pm 60 \sim \pm 600V$)	1V	$\pm 1.0\%rdg. \pm 3dgt.$

AC voltage V_{rms} (true rms)

Range (Accuracy Range)	Resolution	45 ~ 66Hz	10 ~ 45, 66 ~ 1kHz
30V (3.00 ~ 30.00V)	0.01V	$\pm 1.0\%rdg. \pm 3dgt.$	$\pm 1.5\%rdg. \pm 5dgt.$
300V (30.0 ~ 300.0V)	0.1V	$\pm 1.0\%rdg. \pm 3dgt.$	$\pm 1.5\%rdg. \pm 5dgt.$
600V (60 ~ 600V)	1V	$\pm 1.0\%rdg. \pm 3dgt.$	$\pm 1.5\%rdg. \pm 5dgt.$

AC+DC voltage V_{rms} (true rms)

Range (Accuracy Range)	Resolution	DC, 45 ~ 66Hz	10 ~ 45, 66 ~ 1kHz
30V (3.00 ~ 30.00V)	0.01V	$\pm 1.0\%rdg. \pm 13dgt.$	$\pm 1.5\%rdg. \pm 13dgt.$
300V (30.0 ~ 300.0V)	0.1V	$\pm 1.0\%rdg. \pm 7dgt.$	$\pm 1.5\%rdg. \pm 7dgt.$
600V (60 ~ 600V)	1V	$\pm 1.0\%rdg. \pm 7dgt.$	$\pm 1.5\%rdg. \pm 7dgt.$

Peak measurement accuracy (Peak hold function)

During continuous input of sine waves

DC voltage V peak (wave peak value)

Range (Accuracy Range)	Resolution	DC
30V (3.0 ~ 75.0V)	0.1V	$\pm 1.0\%rdg. \pm 7dgt.$
300V (30 ~ 750V)	1V	$\pm 1.0\%rdg. \pm 7dgt.$
600V (60 ~ 1000V)	1V	$\pm 1.0\%rdg. \pm 7dgt.$

AC voltage V peak (wave peak value)

Range (Accuracy Range)	Resolution	45 ~ 66Hz	10 ~ 45, 66 ~ 1kHz
30V (3.0 ~ 75.0V)	0.1V	$\pm 1.0\%rdg. \pm 7dgt.$	$\pm 1.5\%rdg. \pm 7dgt.$
300V (30 ~ 750V)	1V	$\pm 1.0\%rdg. \pm 7dgt.$	$\pm 1.5\%rdg. \pm 7dgt.$
600V (60 ~ 1000V)	1V	$\pm 1.0\%rdg. \pm 7dgt.$	$\pm 1.5\%rdg. \pm 7dgt.$

AC+DC voltage V peak (wave peak value)

Range (Accuracy Range)	Resolution	DC, 45 ~ 66Hz	10 ~ 45, 66 ~ 1kHz
30V(3.0 ~ 75.0V)	0.1V	$\pm 1.0\% \text{rdg.} \pm 7 \text{dgt.}$	$\pm 1.5\% \text{rdg.} \pm 7 \text{dgt.}$
300V(30 ~ 750V)	1V	$\pm 1.0\% \text{rdg.} \pm 7 \text{dgt.}$	$\pm 1.5\% \text{rdg.} \pm 7 \text{dgt.}$
600V(60 ~ 1000V)	1V	$\pm 1.0\% \text{rdg.} \pm 7 \text{dgt.}$	$\pm 1.5\% \text{rdg.} \pm 7 \text{dgt.}$



Frequency measurement Hz

Display accuracy

Range (Accuracy Range)	Resolution	
10Hz(1.00 ~ 10.00Hz)	0.01Hz	$\pm 0.3\% \text{rdg.} \pm 1 \text{dgt.}$
100Hz(10.0 ~ 100.0Hz)	0.1Hz	$\pm 0.3\% \text{rdg.} \pm 1 \text{dgt.}$
1000Hz(100 ~ 1000Hz)	1Hz	$\pm 1.0\% \text{rdg.} \pm 1 \text{dgt.}$

3.2 General Specifications

Accessory Functions:

Auto-zero adjustment function	Pressing 0ADJ/RESET once in DC A or AC+DC A mode.
Zero cancel function	Pressing 0ADJ/RESET once with holding HOLD in AC or AC+DC mode.
Recording	Maximum (MAX), minimum (MIN), average (AVE) value display selectable for current, voltage and frequency measurements
Data hold	Data hold function
Auto power-off	Automatic shutdown after 10.5 ± 1 minutes. Beep tone warning before the shutdown. Extending and disabling possible.
Beep tone	ON/OFF
Display	LCD panel
Digital counter	2500 counts max. (current) but 2000 counts at 200 A range 3750 counts max. (voltage) but 750 counts at 600 V range 1250 counts max. (frequency) but 1000 counts at 1000 Hz range
Bar graph display	35 segments
Over-range display	"O.L."  (bar graph)
Battery low warning	 goes on (during which time accuracy cannot be guaranteed).
Data hold annunciator	HOLD
Auto power-off annunciator	APS
Units	A, V, Hz
Zero suppression	5 counts

Display update rate	Digital counter NORMAL Approx. 2 times/second SLOW Approx. 1 time/3 seconds FAST Approx. 4 times/second
Bar graph	approx. 4 times/second
Display response time (the range is fixed, 0% to 100%)	Current, Voltage: 1 s max. Frequency: 1 s max. (1000 Hz, 100 Hz range) 2.5 s max. (10 Hz range)
Range switching	Auto range, manual (fixed) range (selectable).
Output impedance	300 max.
Circuit dynamic characteristics (crest factor)	2.5 max. (1.5 for 200 A range, 1.7 for 600 V range)
Dielectric strength	Between the case and input terminals, case and jaws AC 5400 Vrms/ 1 minute
Effect of conducted radio-frequency electromagnetic field (in 3 V)	Current measurement: -0.3 A or less
Location for use	Indoor, altitude up to 2000 m
Applicable standards	Safety: EN61010 Pollution level 2, Measurement category III (expected transient overvoltage: 6000 V) EMC: EN61326 EN61000-3-2 EN61000-3-3
Dust resistance	EN60529 IP40
Maximum conductor diameter for measurement	33 mm max.
Operating temperature and humidity range	0 to 40°C (32 to 104°F), 80%RH or less (no condensation)
Temperature characteristics	In 0 to 40°C range: 0.1 X accuracy specifications/°C

Storage temperature range	-10 to 50°C (14 to 122°F, no condensation)
Power source	One 6F22 (006P) 9 V battery or 9445-02 AC ADAPTER (option)
Maximum power consumption	110 mVA
Battery life	Approx. 25 hours (continuous, no load)
External dimensions	Approx. 62W X 230H X 39D mm Approx. 2.44"W X 9.05"H X 1.54"D
Mass	Approx. 460 g Approx. 16.2 oz.
Accessories	L9207-10 TEST LEAD (red and black) 1 9399 CARRYING CASE 1 Hand Strap 1 6F22 (006P) 1 Instruction manual 1
Options	9445-02 AC ADAPTER L9094 OUTPUT CORD
Product warranty period	3 years

Chapter 4

Battery Replacement

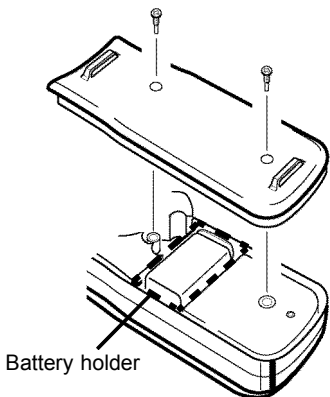
 CAUTION

Do not fix the screws of the rear cover too tightly.
The torque about 0.5N·m is recommended.

NOTE

- A 6LR61 battery improves the operation.
- Each of positive and negative terminals of nine-volt layered-type dry batteries differ slightly in shape and size according to manufactures and types. When attaching the battery onto the battery snap, you may notice them fastened each together tightly or loosely. Even then, the instrument will work if the battery with the battery snap attached is installed properly in the battery holder.

1. Remove the two fastening screws of the rear cover, using a Phillips screwdriver.
2. Remove the rear cover.
3. Remove the old battery without pulling the codes of the snap.
4. Attach the new battery onto the battery snaps, paying attention to the polarity, and then install the battery in the battery holder.
5. Fasten the rear cover.
6. Screw in the fastening screws to fasten the rear cover.



Chapter 5

AC Adapter (Optional)

Fully insert the optional 9445-02 AC ADAPTER into the AC adapter connection terminal.

NOTE

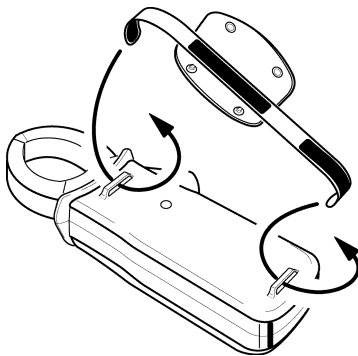
- The adapter may be used either with or without a battery.
- Use of a battery enables continuous measurement if the AC power source temporarily becomes unavailable, due to a blackout or some other reason.
- When the power supply changes the battery to the AC adapter such as back from a blackout, the following would be shown,
 1. **MON** output waveform during current measurement:
After the output shifts for approximately 10 ms, the accurate output will be obtained.
It is recommended that **REC** output in AC+DC A mode should be used, when you would like to make a long term measurement on DC A and a blackout is likely to happen.
 2. REC output waveform during frequency measurement:
After the output shifts for approximately 10 ms, the accurate output will be obtained.
 3. Peak hold measurement:
An inaccurate big value will be held.

NOTE

- All of them will impact more largely as the battery voltage is lower relative to the AC adapter voltage (typ. 9 V). It is recommended that a new battery should be used, when the blackout seems to be short.
- The battery will be preferred as the power source when the battery voltage is higher than the voltage that supplied by the AC adapter (typically the case with a brand-new battery). When battery voltage dips below the AC adapter, the source automatically switches over to the AC adapter.
- The remaining battery charge (indicated by the bar graph), when used with the AC adapter, is based on the AC adapter voltage. It is not a display for battery life in this case.

Chapter 6 Attaching the Hand Strap

Explains how to attach the hand strap, for easy handling of the unit in the field.



Chapter 7

Troubleshooting

If the unit seems not to be working normally, check the following points first before requesting service.

Symptom	Battery	Battery clip	Test leads
Unit does not come on.	Yes	Yes	
B indication appears and unit immediately turns off.	Yes		
B indication appears.	Yes		
Unit turns off during use.*	Yes	Yes	
Voltage cannot be measured.			Yes
Remedy: If problem persists, request service.	Replace battery.	Check connection of battery to clip.	Check test leads for broken wire.

NOTE

* When APS (auto power-off) is effective, the unit is automatically shut down when no key is pressed for about 10 minutes. (See 2.9, "Auto Power-Off Function.")

Repair is required if E.001 to E.005 is indicated on the counter, when power is turned on.

If no power is supplied:

- If you're using a battery, check that it has sufficient remaining power. (See 2.1: Preparations)
- If you're using the AC adapter, check that it's fully inserted into the AC adapter terminal and socket.
- If no power is supplied by the AC adapter but the battery works, the adapter may be defective. (Make sure that you're using the 9445-02 AC ADAPTER.)

The counter doesn't become zero:

- If this occurs in DC A, AC+DC A or DC V modes, use the auto-zero adjustment function (2.5.1).
- If this occurs in AC A, AC V or AC+DC V mode, use the zero-cancel correction function (2.5.2).
- If this occurs in AC + DC A mode after performing the auto-zero-adjustment, perform the zero cancel correction function (2.5.2).

The measured value is smaller than the estimated value.

Current measurement:

- Check that the jaw is firmly closed.
- Check that the frequency of the measured circuit is within the range provided in the specifications. (A smaller value will be displayed for a high inverter carrier frequency.)
- Check that the proper steps have been taken, according to procedure described in 2.5.1: Auto-zero adjustment function and 2.5.2: Zero-cancel correction function.
- Check that you're using the proper mode. (See 1.5: Modes.)
- Check that the peak value is below the circuit dynamic value provided in the specifications. (To check transitional peak values, see Notes in 2.2.4 and 2.3.4: Peak hold measurement.)
- Check that the crest factor (peak value / RMS value) is below the circuit dynamic value provided in the specifications.
- Check that the battery warning annunciator is off.

Voltage measurement:

- Check that the test leads are fully connected.
- Check that the frequency of the measured circuit is within the range provided in the specifications.
- Check that the proper steps have been taken, according to the procedure described in 2.5.1: Auto-zero adjustment function and 2.5.2: Zero-cancel correction function.
- Check that you're using the proper mode. (See 1.5: Modes.)
- Check that the peak value is below the circuit dynamic value provided in the specifications. (To check

transitional peak value, see Notes in 2.2.4 and 2.3.4: Peak hold measurement.)

- Check that the crest factor (peak value / RMS value) is below the circuit dynamic value provided in the specifications.
- Check that the battery warning annunciator is off.

Frequency measurement:

- Check the waveform. Some special frequencies can't be measured, such as those of inverters.
- Check that the input value corresponds to 10% or more of the range.

The measured value is larger than the estimated value.

Current measurement:

- Check that you're using the proper range.
- Examine the waveform using **MON** output function to confirm that no components but the estimated frequency are being used.
- Check that the counter has been reset with **0ADJ/RESET** before peak measurement.
- Look for magnetic fields, electrical fields or possible noise sources near the unit.
- The measured value would be bigger than the actual value in case that the power supply changes the battery to the AC adapter such as back from a blackout. (See Chapter 5: AC Adapter (Optional))

Voltage measurement:

- Check that you're using the proper range.
- Check that the counter has been reset with **0ADJ/RESET** before peak measurement.
- Look for magnetic fields, electrical fields or possible noise sources near the unit.

Frequency measurement:

- Look for magnetic fields, electrical fields or possible noise sources near the unit.
- Check the waveform. Some special frequencies can't be measured, such as those of inverters.

The output value is smaller than the estimated value.

- Take the same precautionary steps as for the measured value on the counter.
- Make sure the L9094 OUTPUT CORD is fully connected.
- Make sure you've selected the proper output mode (**REC** or **MON**).
- Make sure the previously selected output mode (current or frequency) is not active.
- Check that the input impedance of the connected measuring instrument is at least 1 M Ω .
- Check that the mode of the connected measuring instrument is not an AC coupling, or that the filter function is disabled.

The output value is larger than the estimated value.

- Take the same precautionary steps as for the measured value on the counter.
- Check that you've selected the proper output mode (**REC** or **MON**).
- Check that the previously selected output mode (current or frequency) is not active.
- The output value would shift for approximately 10 ms in case that the power supply changes the battery to the AC adapter during **MON** output on current measurement on **REC** output on frequency measurement. (See Chapter 5: AC Adapter (Optional))

The measured value fluctuates.

- Check that the measured circuit is stable.
- During voltage measurements, check that the test leads are fully connected.
- Check the waveform. Some special frequencies can't be measured, such as those of inverters.

Chapter 8 Service

- The minimum stocking period for replacement parts is five years after end of production.
- For information regarding service, please contact your dealer or the nearest HIOKI representative.
- If the unit is not functioning properly, check the battery. If a problem is found, contact your dealer or HIOKI representative. Pack the unit carefully so that it will not be damaged during transport, and write a detailed description of the problem. HIOKI cannot bear any responsibility for damage that occurs during shipment.

Warranty Certificate

HIKI

Model	Serial number	Warranty period Three (3) years from date of purchase (___ / ___)
-------	---------------	--

Customer name: _____

Customer address: _____

Important

- Please retain this warranty certificate. Duplicates cannot be reissued.
- Complete the certificate with the model number, serial number, and date of purchase, along with your name and address. The personal information you provide on this form **will only** be used to provide repair service and information about Hioki products and services.

This document certifies that the product has been inspected and verified to conform to Hioki's standards.

Please contact the place of purchase in the event of a malfunction and provide this document, in which case Hioki **will** repair or **replace** the product subject to the warranty terms described below.

Warranty terms

1. The product is guaranteed to operate properly during the warranty period (three [3] years from the date of purchase).
If the date of purchase is unknown, the warranty period is defined as three (3) years from the date (month and year) of manufacture (as indicated by the first four digits of the serial number in YYMM format).
2. If the product came with an AC adapter, the adapter is warranted for one (1) year from the date of purchase.
3. The accuracy of measured values and other data generated by the product is guaranteed as described in the product specifications.
4. In the event that the product or AC adapter malfunctions during its respective warranty period due to a defect of workmanship or materials, Hioki **will** repair or **replace** the product or AC adapter free of charge.
5. The following malfunctions and issues are not covered by the warranty and as such are not subject to free repair or replacement:
 - 1. Malfunctions or damage of consumables, parts with a defined service life, etc.
 - 2. Malfunctions or damage of connectors, cables, etc.
 - 3. Malfunctions or damage caused by shipment, dropping, relocation, etc., after purchase of the product
 - 4. Malfunctions or damage caused by inappropriate handling that violates information found in the instruction manual or on precautionary labeling on the product itself
 - 5. Malfunctions or damage caused by a failure to perform maintenance or inspections as required by law or recommended in the instruction manual
 - 6. Malfunctions or damage caused by fire, storms or flooding, earthquakes, lightning, power anomalies (involving voltage, frequency, etc.), war or unrest, contamination with radiation, or other acts of God
 - 7. Damage that is limited to the product's appearance (cosmetic blemishes, deformation of enclosure shape, fading of color, etc.)
 - 8. Other malfunctions or damage for which Hioki is not responsible
6. The warranty **will** be considered invalidated in the following circumstances, in which case Hioki **will** be unable to perform service such as repair or calibration:
 - 1. If the product has been repaired or modified by a company, entity, or individual other than Hioki
 - 2. If the product has been embedded in another piece of equipment for use in a special application (aerospace, nuclear power, medical use, vehicle control, etc.) without Hioki's having received prior notice
7. If you experience a loss caused by use of the product and Hioki determines that it is responsible for the underlying issue, Hioki **will** provide compensation in an amount not to exceed the purchase price, with the following exceptions:
 - 1. Secondary damage arising from damage to a measured device or component that was caused by use of the product
 - 2. Damage arising from measurement results provided by the product
 - 3. Damage to a device other than the product that was sustained when connecting the device to the product (including via network connections)
8. Hioki reserves the right to decline to perform repair, calibration, or other service for products for which a certain amount of time has passed since their manufacture, products whose parts have been discontinued, and products that cannot be repaired due to unforeseen circumstances.

HIKI E.E. CORPORATION

<http://www.hioki.com>

18-07 EN-3

HIOKI

<http://www.hioki.com>



**Our regional
contact
information**

HEADQUARTERS

81 Koizumi
Ueda, Nagano 386-1192 Japan

HIOKI EUROPE GmbH

Rudolf-Diesel-Strasse 5
65760 Eschborn, Germany
hioki@hioki.eu

1808EN

Edited and published by HIOKI E.E. CORPORATION

Printed in Japan

- CE declarations of conformity can be downloaded from our website.
- Contents subject to change without notice.
- This document contains copyrighted content.
- It is prohibited to copy, reproduce, or modify the content of this document without permission.
- Company names, product names, etc. mentioned in this document are trademarks or registered trademarks of their respective companies.

HIOKI

www.hioki.co.jp/

本社 〒386-1192 長野県上田市小泉 81

製品のお問い合わせ

 **0120-72-0560**

9:00 ~ 12:00, 13:00 ~ 17:00

土・日・祝日を除く

TEL 0268-28-0560 FAX 0268-28-0569 info@hioki.co.jp

修理・校正のお問い合わせ

ご依頼はお買上店（代理店）または最寄りの営業拠点まで
お問い合わせはサービス窓口まで

TEL 0268-28-1688 cs-info@hioki.co.jp



1801JA

編集・発行 日置電機株式会社

Printed in Japan

- ・CE 適合宣言は弊社 HP からダウンロードできます。
- ・本書の記載内容を予告なく変更することがあります。
- ・本書には著作権により保護される内容が含まれます。
- ・本書の内容を無断で転記・複製・改変することを禁止します。
- ・本書に記載されている会社名・商品名などは、各社の商標または登録商標です。